

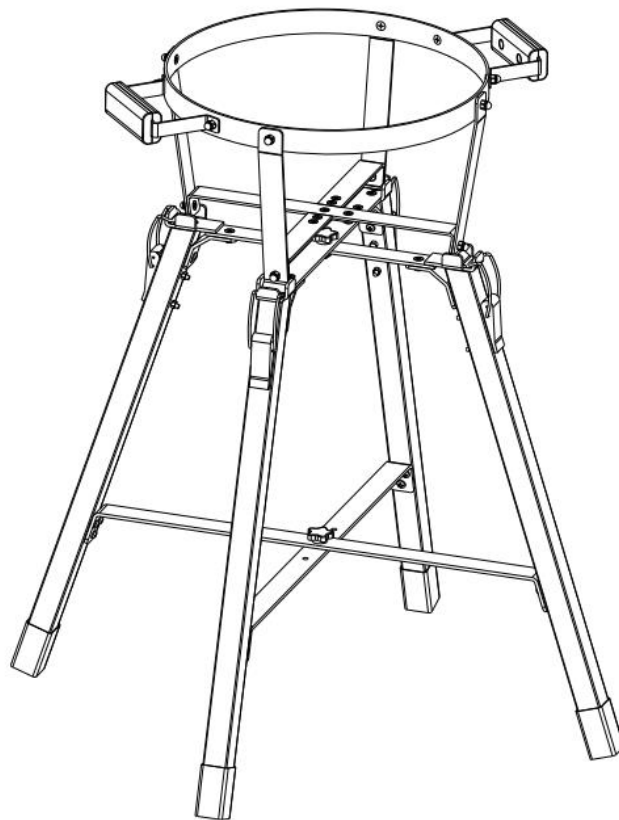
OUTR

**HOOG ONDERSTEL
BASE HAUTE - SUPPORT
MEDIUM 40**

NL - GEBRUIKS- EN INSTALLATIEHANDLEIDING

FR - INSTRUCTIONS D'UTILISATION ET D'INSTALLATION

EN - ASSEMBLE AND OPERATION MANUAL



Inleiding – Introduction – Intro

Ga je er op uit, naar het park, een strandfeest of kamperen? Dan neem je gewoon je Kamado Medium 40 en het hoge onderstel mee! Eenvoudig uitklapbaar, de veelzijdige Kamado erop, de voetjes vast zetten met de clips en je bent klaar om de rest van je gezelschap culinair te verrassen.

Het hoge onderstel is gemaakt van gepoedercoat staal met kunststof poten en twee draaiknoppen om het onderstel vast te zetten in de open en gesloten positie.

Gemakkelijk in te klappen en praktisch om mee te nemen.

Vous allez sortir, au parc, à une fête sur la plage ou en camping ? Alors, prenez votre Kamado Medium 40 et sa base haute avec vous! Il suffit de déplier le Kamado polyvalent, de fixez les pieds à l'aide des clips et vous êtes prêt à faire une surprise culinaire au reste de votre fête.

La base haute est fabriqué en acier thermolaqué avec des pieds en plastique et deux boutons pour verrouiller le support en position ouverte et fermée.

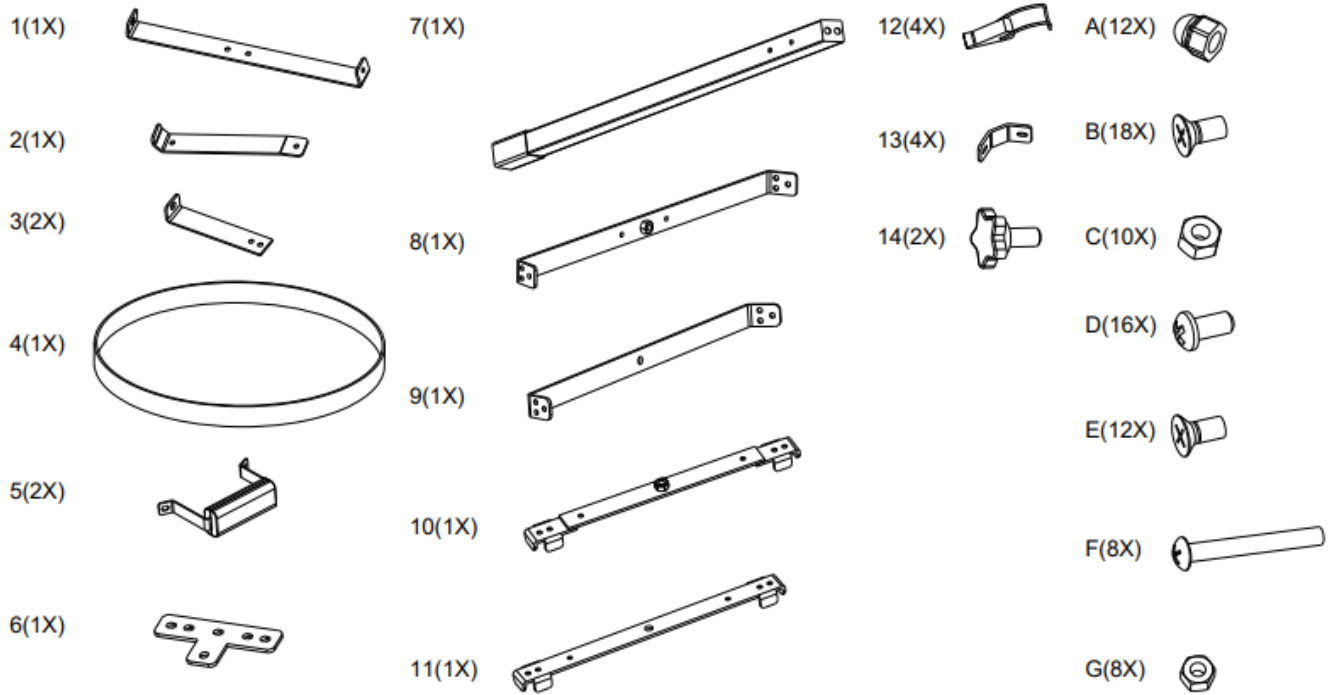
Facile à plier et pratique à transporter.

Are you going out, to the park, a beach party or camping? Then just take your Kamado Medium 40 and the high undercarriage with you! Simply fold out the versatile Kamado, fix the feet with the clips and you are ready to give the rest of your party a culinary surprise.

The high stand is made of powder-coated steel with plastic feet and two rotary knobs to lock the stand in the open and closed position.

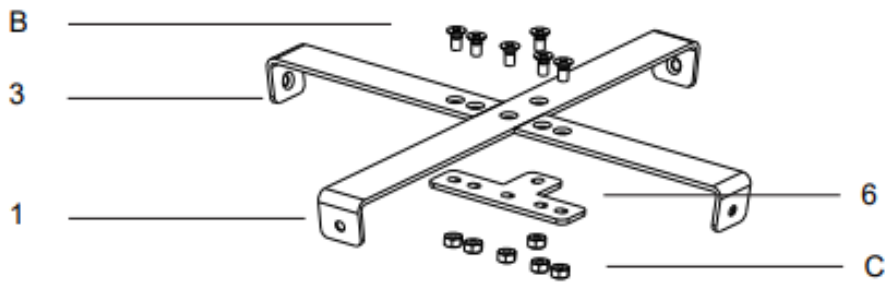
Easy to fold and practical to carry.

Onderdelenlijst - Liste des pieces detachees - Parts list

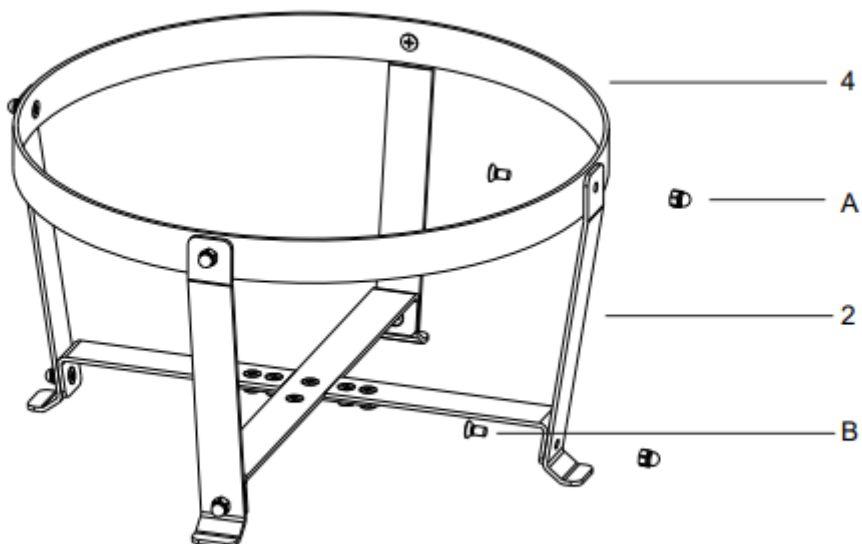


**Instructies voor montage - Instruction pour l'installation
Assembly instructions**

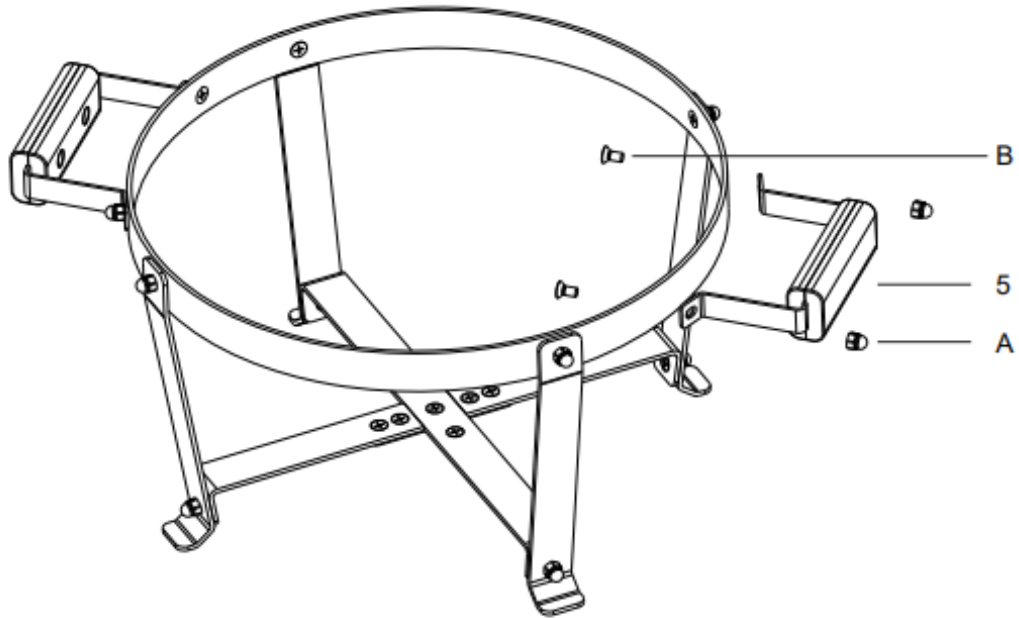
STAP 1 - ÉTAPE 1 - STEP 1



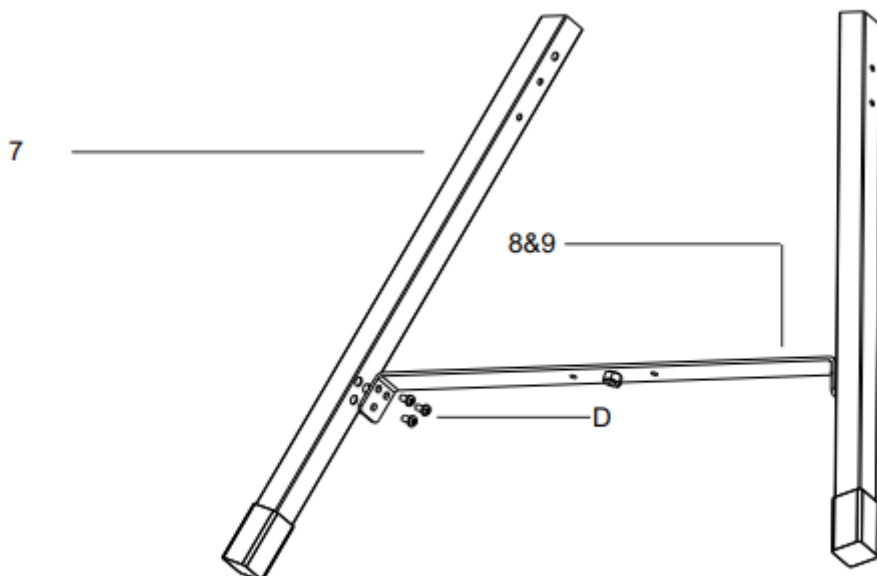
STAP 2 - ÉTAPE 2 - STEP 2



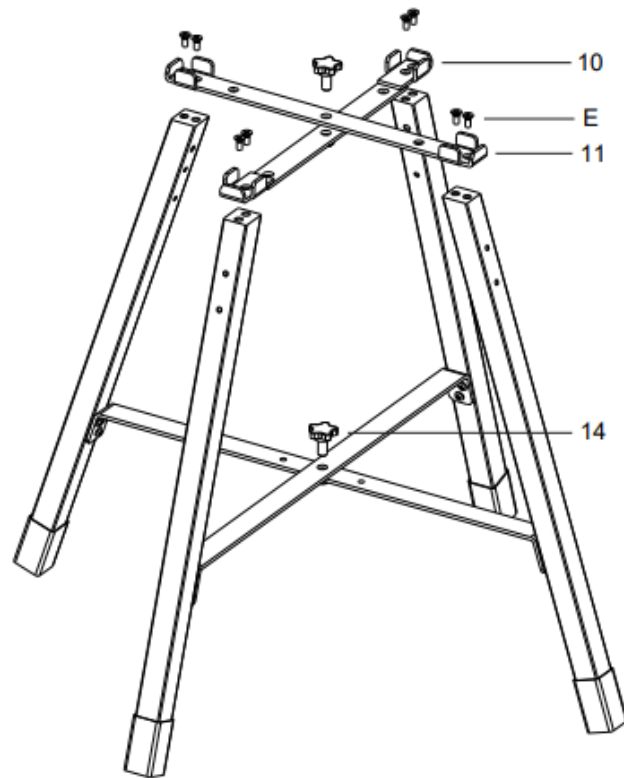
STAP 3 - ÉTAPE 3 - STEP 3



STAP 4 - ÉTAPE 4 - STEP 4



STAP 5 - ÉTAPE 5 - STEP 5



STAP 6 - ÉTAPE 6 - STEP 6

