

OUTR

KAMADO LARGE DIAMAND 56

NL - GEBRUIKS- EN INSTALLATIEHANDLEIDING

FR - INSTRUCTIONS D'UTILISATION ET D'INSTALLATION



GEBRUIKS- EN INSTALLATIEHANDLEIDING

Instructies voor de gebruiker – bewaar deze goed, zodat u deze later kan raadplegen

Belangrijk! verwijder voor gebruik alle verpakkingen, maar bewaar de veiligheidsinstructies.

Deze instructies zijn onderdeel van het product.

Let goed op alle veiligheidswaarschuwingen in deze instructies.

Lees deze instructies volledig door en bewaar ze voor toekomstig gebruik.

Dit product moet in de winter binnen worden bewaard.

Het uiterlijk van de keramiek bevat haarscheurtjes, dit is normaal.

Onderhoud en richtlijnen voor veilig gebruik

Over de Kamado

Archeologen hebben 4.000 jaar oud aardewerk gevonden, waarvan men denkt dat het vroege versies zijn van de keramische Kamado. Sindsdien is deze op allerlei manieren geëvolueerd: het deksel kan worden verwijderd, er is een extra tochtdeur voor betere warmtecontrole en in plaats van hout gebruikt men nu als belangrijkste brandstof houtskool. In Japan was de Mushikamado een ronde pot van klei met een verwijderbaar deksel. De naam 'Kamado' is dan ook het Japanse woord voor 'fornuis' of 'kookplaat'.

WAARSCHUWINGEN – LET OP!

- Verwijder de grijze viltpakking niet van de rand van het onderstel of het deksel. Deze viltten pakking zorgt namelijk voor afdichting en zorgt ervoor dat "valse" lucht, wat de circulatie binnen de Kamado zou kunnen verstoren, geen kans krijgt.
- Zorg ervoor dat u de bouten en scharnieren van de metalen banden regelmatig met een lichte machineolie insmeert. De bouten moeten regelmatig gecontroleerd en indien nodig aangedraaid te worden.
- Dit product is ALLEEN GESCHIKT VOOR BUITENGEBRUIK. RISICO op koolmonoxidevergiftiging – dit product NOOIT gebruiken of laten afkoelen in kleine ruimten.
- Laat NOOIT een brandend vuur onbeheerd achter.
- BRANDGEVAAR: er kunnen hete kooltjes ontsnappen tijdens het gebruik.
- Gebruik altijd kwaliteitshoutskool in uw Kamado. Deze branden langer en produceren minder as die de luchtstroom kan beperken.
- Laad het apparaat NIET te vol met houtskool.
- BELANGRIJK: bij het openen van het deksel op hoge temperaturen is het belangrijk dat u het deksel slechts licht omhoog tilt, zodat de lucht langzaam en veilig kan binnenkomen en er geen backdrafts of steekvlammen kunnen ontstaan die kunnen leiden tot letsel.
- Houd u ALTIJD aan de KOOKINSTRUCTIES van deze handleiding.
- Gebruik de Kamado NIET op een terras of op andere brandbare oppervlakken, zoals droog gras, houtsnippers, bladeren of decoratieschors.
- Zorg ervoor dat de Kamado op minimaal 2 meter afstand staat van brandbare voorwerpen.
- Gebruik de Kamado NIET als kachel.
- Zorg ervoor dat u de Kamado NIET aanraakt of verplaatst wanneer deze in gebruik is.
- GEBRUIK ALTIJD warmtebestendige handschoenen bij het gebruik.
- Laat het apparaat volledig afkoelen vooraleer het te verplaatsen.
- Houd kinderen en huisdieren ALTIJD op veilige afstand van de oven wanneer deze in gebruik is.
- Controleer het apparaat voor gebruik altijd op slijtage en schade en repareer deze waar nodig.

Klaar maken voor gebruik

- Bij een eerste ingebruikname moet de Kamado worden ingebrand, dit doe je door rustig op te stoken tot 100-150°C en dit voor ongeveer 1u. Laat de Kamado dan terug afkoelen. Dit proces herhalen je bij de eerste 3 keer dat je de Kamado gebruikt.
- De bovenste margietschijf van de Kamado (bovenste luchtregeling) in te smeren met plantaardige olie en dit herhaal je regelmatig.
- Maak een vuurtje met een aantal aanmaakblokjes op de houtskoolplaat (7) onderin de Kamado te leggen. Plaats er vervolgens 2 handen houtskool bovenop.
- Gebruik GEEN benzine, terpentijn, wasbenzine, alcohol of andere vloeibare aanmaakproducten.
- Gebruik niet teveel brandstof, als het vuur te krachtig is kan de Kamado schade oplopen. Een vijftal centimeter houtskool is voor veel gebruik al voldoende.
- Laat het vuur branden tot alle brandstof op is en het vuur is gedoofd.
- Als de eerste vlammen te hoog zijn, kan dit de vilten afdichting beschadigen voor deze de kans heeft gehad om goed te hechten.
- Controleer na het eerste gebruik of alle sluitingen goed vast zitten. De metalen ring die het deksel verbindt met het onderstel zal bij hitte uitzetten en kan los komen te zitten. Het wordt aanbevolen om de ring te controleren en waar nodig met een sleutel weer vast te zetten.
- U kunt uw Kamado nu normaal gebruiken.

Doven

- Om het vuur te doven stopt u de brandstof toevoer en sluit u alle gaten en het deksel, zodat het vuur op natuurlijke wijze uitgaat.
- Gebruik GEEN water om de houtskool te blussen; de keramische Kamado kan hierdoor beschadigd raken.

Opslag

- Wanneer u het apparaat niet gebruikt en buiten laat staan, moet u de Kamado eerst volledig laten afkoelen en vervolgens bedekken met een geschikte bescherming tegen regen.
- Blokkeer beide wielklemmen, zodat deze niet kan verschuiven.
- Het wordt aangeraden om de Kamado 's winters overdekt op te slaan voor bescherming.
- Op een vorstvrije plaats bewaren.

Reiniging

- De Kamado is zelfreinigend, dit door 30 minuten op 260°C te branden waardoor alle resten en vuil verschroeien. Het is echter niet verplicht uit te voeren.
- Gebruik GEEN water of andere soorten schoonmaakproducten om de binnenkant van uw Kamado te reinigen. De wanden zijn poreus en absorberen alle vloeistof, waardoor de Kamado kan scheuren. Als er heel veel roet is ontstaan, kunt u een borstel of het bijgeleverde gereedschap gebruiken om de koolrestanten weg te schrapen voor het volgende gebruik.
- Gebruik voor het schoonmaken van de grills en roosters schoonmaakmiddel zonder schuurmiddel, zodra het apparaat volledig is afgekoeld. De grill is NIET vaatwasserbestendig.
- Wacht bij het schoonmaken van de buitenkant tot de Kamado volledig is afgekoeld en gebruik een vochtige doek met een mild schoonmaakmiddel.

Onderhoud

- Controleer regelmatig of de schroeven van ringen en steun vast staan.
- Olie een tweetal keer per jaar de scharnieren.

Aansteken, gebruik en veiligheid

- Zorg dat de Kamado op een vaste, vlakke, horizontale, warmtebestendige en niet-brandbare ondergrond staat, uit de buurt van brandbare voorwerpen.
- Zorg dat de Kamado minimaal 2 meter bovenruimte heeft en minimaal 2 meter van andere voorwerpen af staat.
- Maak een vuurtje door een opgerolde krant met een aantal aanmaakblokjes of solide vuurblokjes op de houtskoolplaat (7) onderin de Kamado te leggen. Plaats vervolgens 2 of 3 handen houtskool bovenop de krant.
- Gebruik GEEN benzine, terpentijn, wasbenzine, alcohol of andere vergelijkbare chemische stoffen om het apparaat (opnieuw) aan te steken.
- Open het luchtgat aan de onderkant en steek de krant aan met een lange aansteker of veiligheidslucifers.
- Laat, zodra het vuur aan is, het onderste luchtgat en het deksel ongeveer 10 minuten open staan om een kleine basis van hete kooltjes te krijgen.
- Laat de houtskool opwarmen en minimaal 30 minuten gloeien voordat u op de Kamado gaat bakken. NIET bakken voordat er op de brandstof een laagje as ligt.
- Het wordt geadviseerd om de kolen niet op te stoken of om te draaien zodra ze heet zijn. Op die manier kunnen de kolen uniformer en efficiënter branden.
- Gebruik zodra het vuur aan staat ALLEEN warmtebestendige handschoenen bij het gebruik van hete keramiek of bakoppervlakken.
- Hieronder vindt u bakinstructies per temperatuur en duur.

Bakken op lage temperatuur

- Stook de houtskool op volgens de instructies hierboven. Gloeiende houtskool NIET verplaatsen.
- Open het luchtgat aan de onderkant volledig en laat het deksel ongeveer 5-10 minuten open om een kleine basis van hete kooltjes te krijgen.
- Controleer de temperatuur tot de gewenste temperatuur is bereikt. Zie pagina 6
- Sluit het onderste luchtregeling volledig om de Kamado op temperatuur te houden.
- U kunt nu bakken op de Kamado!

Belangrijk! bij het openen van het deksel op hoge temperaturen is het belangrijk dat u het deksel slechts licht omhoog tilt, zodat de lucht langzaam en veilig kan binnenkomen en er geen backdrafts of steekvlammen kunnen ontstaan die kunnen leiden tot letsel.

Gebruik ALTIJD warmtebestendige handschoenen.

Bakken op hoge temperatuur

- Ga op dezelfde manier te werk als bij Bakken op lage temperatuur.
- Sluit het deksel en zet de luchtregeling aan de boven- en onderkant helemaal open.
- Controleer de temperatuur tot de gewenste temperatuur is bereikt. Zie pagina 6
- Sluit het bovenste luchtregeling voor 1/2 en controleer de temperatuur nog een paar minuten.
- U kunt nu bakken op de Kamado!

Instructies voor roken



- Ga op dezelfde manier te werk als bij Bakken op lage temperatuur.
- Controleer de temperatuur tot de gewenste temperatuur is bereikt. Zie pagina 6
- Laat het onderste luchtgat een beetje open.
- Doe het bovenste luchtregeling dicht en controleer de temperatuur nog een paar minuten.
- Strooi met warmtebestendige handschoenen de houtsnippers over de hete houtskool heen.
- U kunt nu roken op de Kamado.



TIP: dompel de houtsnippers of rookplanken 15 minuten onder in water om het rookproces te verlengen.



Brandstof bijvullen


- Met gesloten luchtgaten kan de Kamado een paar uur op hoge temperatuur blijven. Als u meer baktijd zou nodig hebben (bijvoorbeeld bij het roosteren van een groot stuk vlees of bij langzaam roken) kan het nodig zijn om meer houtskool toe te voegen. Voeg deze houtskool toe en ga verder zoals hierboven aangegeven.

Temperatuurinstructies

Langzaam bakken / roken (110°C-135°C)		Luchtgat boven	Luchtgat beneden
Runderborst	2 uur per pond		
Draadjesvlees	2 uur per pond		
Hele kip	3 - 4 uur		
Ribben	3 - 5 uur		
Braadstukken	9+ uur		

Grillen / roosteren (160°C-180°C)		Luchtgat boven	Luchtgat beneden
Vis	15-20 min.		
Fricandeau	15-30 min.		
Kipstukken	30-45 min.		
Hele kip	1-1,5 uur		
Lamsbout	3-4 uur		
Kalkoen	2-4 uur		
Ham	2-5 uur		

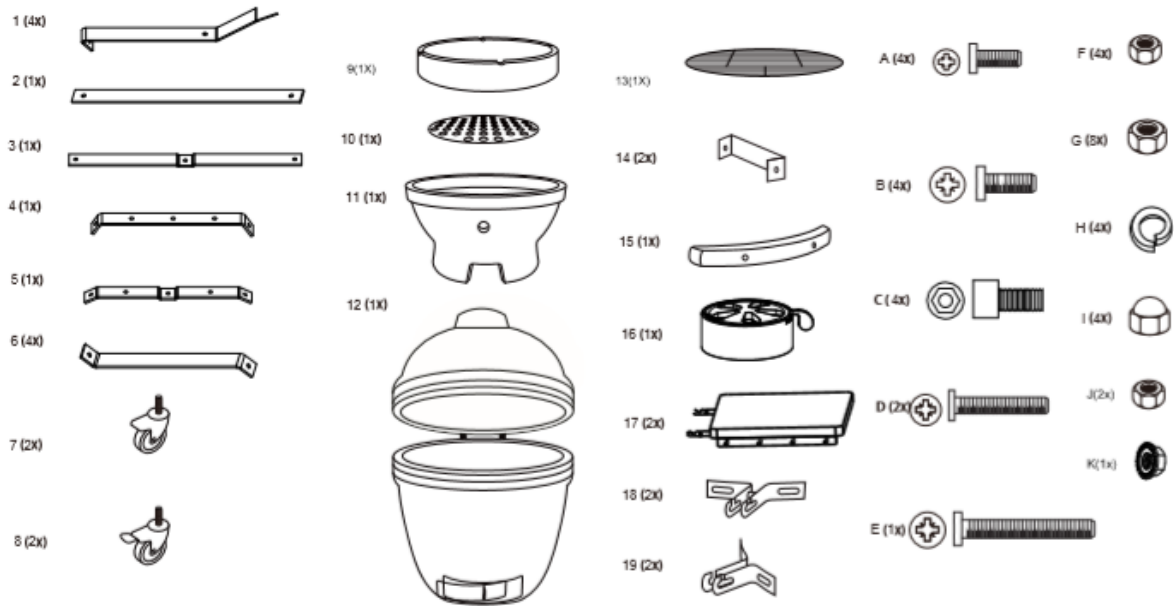
Aanbraden / dichtschroeien (260°C-370°C)		Luchtgat boven	Luchtgat beneden
Steak	5-8 min.		
Karbonades	6-10 min.		
Hamburgers	6-10 min.		
Worsten	6-10 min.		

Open 

Dicht 

1 pond = 0,453 kg

Onderdelenlijst

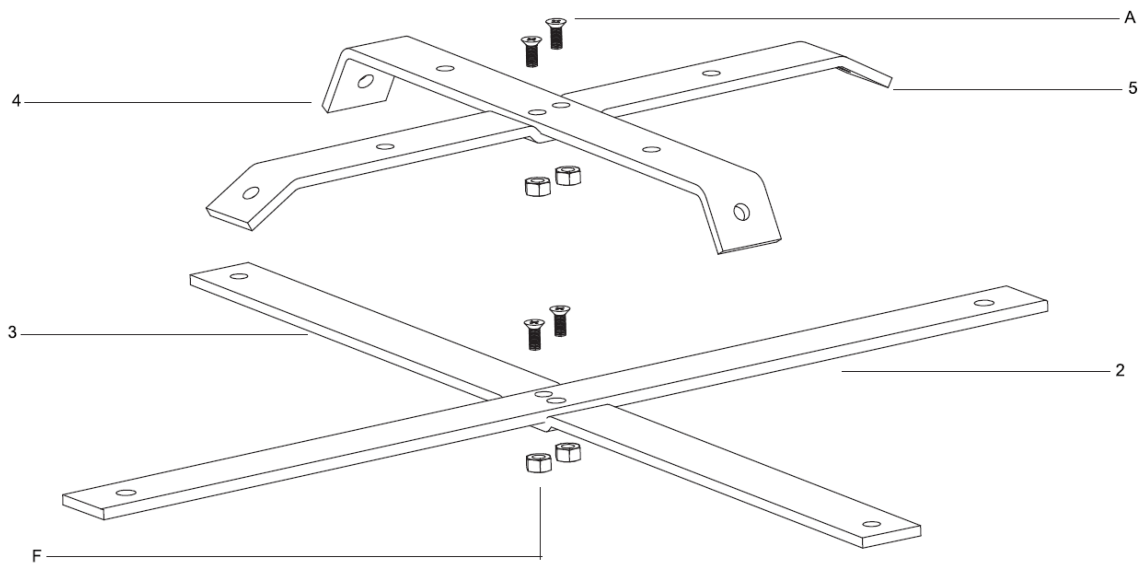


Lees voor de montage de instructies goed door. Controleer de aanwezigheid van alle onderdelen aan de hand van de lijst. Voer de montage uit op een zachte ondergrond, zodat er geen krassen op de verf komen. Bewaar deze instructies om deze later als naslagwerk te kunnen gebruiken. Voor een comfortabele montage kunt u de bouten het beste eerst licht aandraaien en vervolgens na de montage helemaal vastzetten. WAARSCHUWING: draai de bouten NIET te vast aan; draai deze aan onder halfhoge druk, zodat u de bouten of onderdelen van de Kamado-grill niet beschadigt.

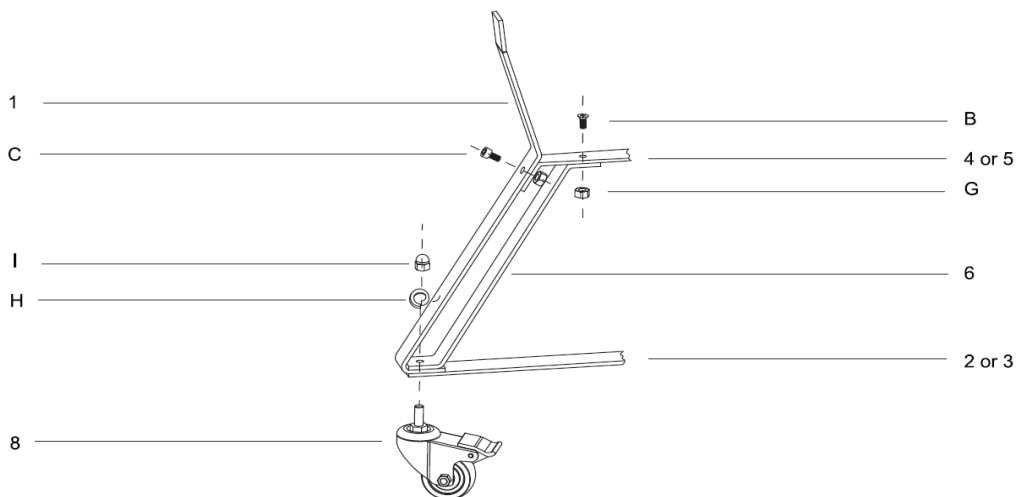
Montage-instructies

Belangrijk! verwijder alle verpakkingen voor het gebruik, maar bewaar de veiligheidsinstructies en bewaar deze samen met dit product

STAP 1 – Plaats de onderdelen op een vlakke ondergrond, zoals de afbeelding hierboven. Bevestig de 2 beugels (4&5) met de 2 bouten (A) en de 2 moeren (F). Bevestig de 2 beugels (2&3) met de 2 bouten (A) en de 2 moeren (F).

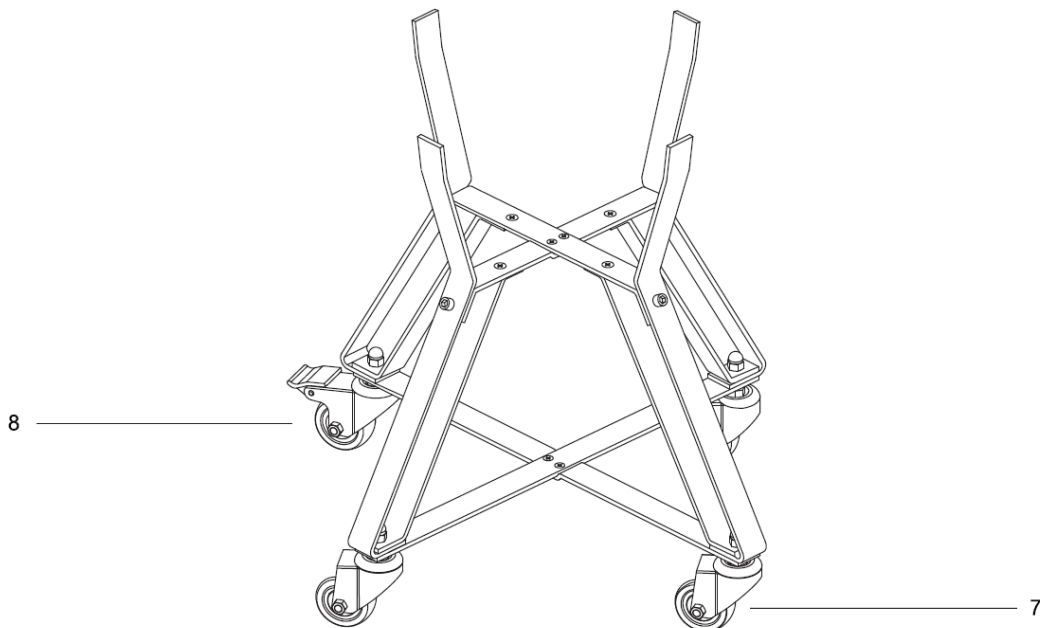


STAP 2 – (Voeg de 2 samengestelde beugels van stap 1 samen). Zet onderdeel 1 rechtop en plaats het bovenste kruis/beugels (4&5) tegen onderdeel 1. Breng de hoofdschroef C in de opening van onderdeel 1 en onderdeel 4&5, samen met de moer G en draai goed vast.



STAP 3 – (Installeer de onderste beugels en de wielen). Plaats het onderste kruis (beugel 2&3) onder onderdeel 1. Plaats onderdeel 6 rechtop en verbindt deze met onderdeel 1 en beugels 4&5. Verbindt met schroef B en dopmoer G onderdeel 4&5 met onderdeel 6 en schroef voorzichtig vast. Steek vervolgens het zwenkwiel met schroefdraad door het gat in het uiteinde van het onderste kruis, vervolgens door de 2 rechtstaande beugels. Installeer de vlakke sluitring H met de dopmoer I, herhaal dit voor de andere zwenkwielen en draai goed vast.

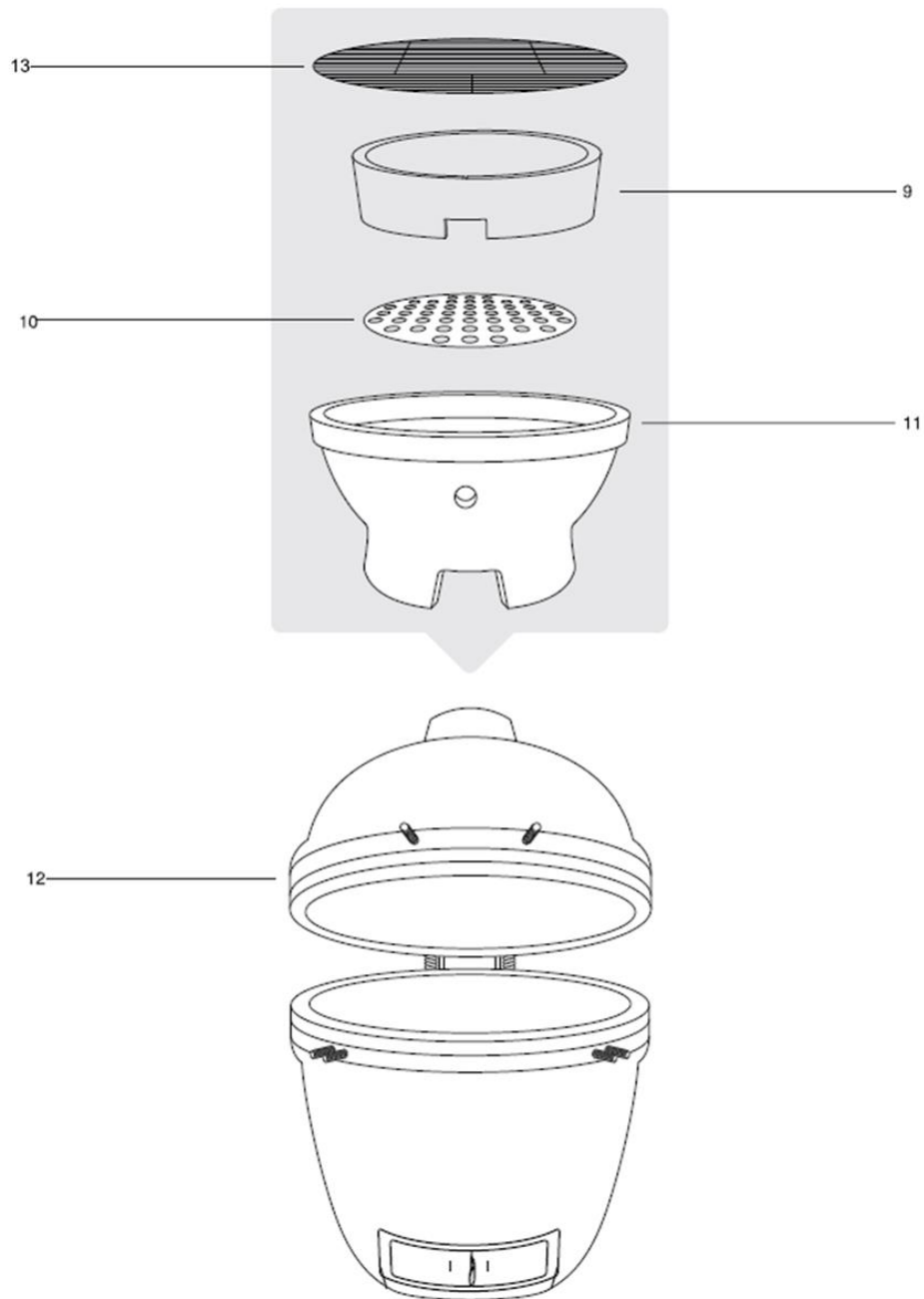
STAP 4 – Zoals afgebeeld, plaats wiel 7 vooraan en de wielen met rem achteraan.



STAP 5 – Verwijder eerst alle items uit de BBQ, alvorens deze op de voet te plaatsen, om het optillen te vergemakkelijken.

STAP 6 – Til de Kamado met minimum 2 personen op om deze op de voet te plaats.

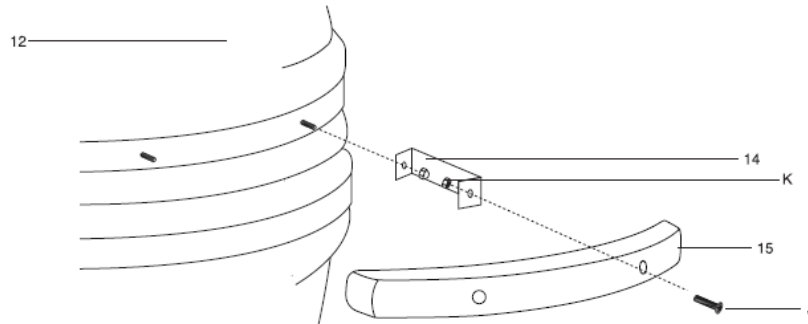
STAP 7 – Plaats de voet rechtop op een vlakke ondergrond. Nu kan je met hulp van een assistent de Kamado in de voet installeren. Positioneer de Kamado zodat het ventilatieluik tussen de 2 stijgers toegankelijk is. Duw de Kamado voorzichtig naar beneden zodat deze kan plaatsnemen in het nest.



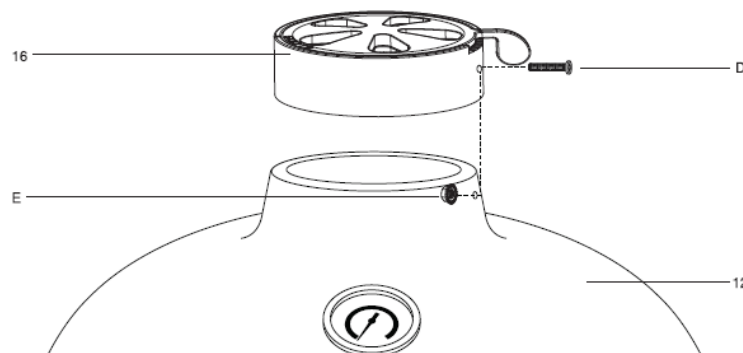
STAP 8 - Plaats nu de vuurkorf, de houtskoolplaat, de bovenring en de grillrooster in de Kamado Grill zoals hierboven afgebeeld.

STAP 9 - Duw de hendels van de zwenkwielen naar beneden om de wielen te vergrendelen zodat de Kamado niet kan verschuiven bij gebruik.

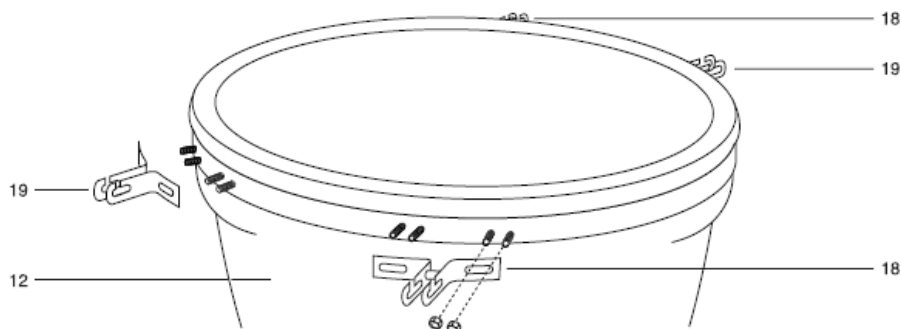
STAP 10 – Om het handvat (15) op de Kamado Grill te installeren, start je met het verbinden van de 2 handvatbeugels (14), d.m.v. de 2 voorgemonteerde bouten en de kroonmoeren. Bevestig het handvat (15) op de beugels d.m.v. de bouten (J) en de moeren (K).



STAP 11 – Om de bovenste ventilatieregeling (=margrietschijf)(16) van de Kamado Grill te installeren, plaats je deze bovenop de Kamado in lijn met beide boutgaten. Bevestig 2x bout (D) en moer (E) zodat de ventilatieregeling zich aan de linkerzijde bevindt, bij de montage.

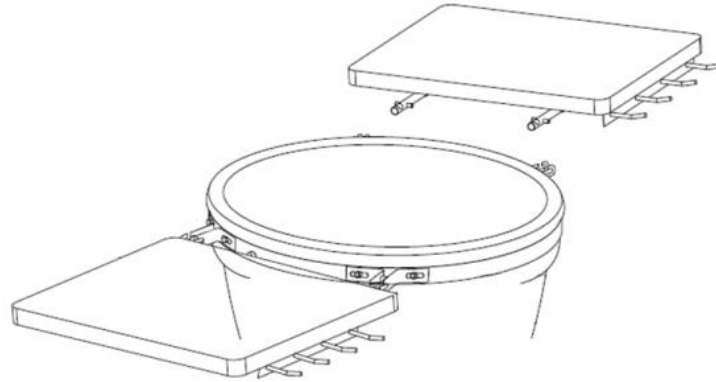


STAP 12 – Bevestig de 2 tafelbeugels (18) op de Kamado Grill (12) d.m.v. de voorgemonteerde bouten en dopmoeren per beugel. Plaats deze in de positie zoals hierboven afgebeeld.



STAP 13 – Bevestig de 2 tafelbeugels (19) op de Kamado Grill (12) d.m.v. de voorgemonteerde bouten en dopmoeren per beugel. Plaats deze in de positie zoals hierboven afgebeeld.

STAP 14 – Plaats de 2 tafeldelen in de tafelbeugels (18&19).



De Kamado-grill kan nu worden gebruikt, maar zorg er wel voor dat u voor het gebruik deze instructies goed hebt doorgenomen.

Garantie voorwaarden

Alvast dank voor de aankoop van onze OTR kamado en alvast veel BBQ plezier. We staan achter de kwaliteit van onze producten!

Wij durven te garanderen dat vanaf de fabriek er met grote zorg, de producten op de schappen komen te liggen. Gaat er dan toch iets kapot, dan bieden we onderscheidende garantie voorwaarden en goede service.

TIP: Lees ook steeds de gebruiksvorschriften van je toestel. Deze kan je ook terugvinden op onze website: www.outr.be/nl/downloads.

Garantie

- *Garantie van 5 jaar op uw Kamado*

Voor alle OTR kamado modellen geldt er een garantie van 5 jaar op de keramiek, de bamboe-, gietijzeren- en de metalen onderdelen! Details over de garantie op de verschillende onderdelen kan je hieronder terugvinden. De garantie is gebaseerd op een normaal en huishoudelijk gebruik van het toestel en het nakomen van de gebruiksvorschriften.

- *Keramische onderdelen*

Alle keramische onderdelen hebben een garantie van 5 jaar. De basis, vuurkorf en vuurring zijn vervaardigd uit keramiek, welk grotendeels een natuurproduct is. Dit betekent dat variaties in kleuren en structuur aanwezig zijn. Het vervangen van een onderdeel kan dus verschillen in kleur en structuur.

De garantie is niet van toepassing op haarscheurtjes, krasjes of kleine oppervlakkige scheurtjes, die de werking niet beïnvloeden. Volledige breuken van de binnen- of buitenkeramieken binnen de garantie periode geven wel recht op vervanging, bij correct gebruik van de Kamado.

- *Bamboe onderdelen*

De bamboe onderdelen, zoals de handvatten en de zijtafels hebben ook een garantie van 5 jaar. Dit tegen scheuren of barsten door normale verwerking. Bamboe is een ecologisch materiaal en dit kan verkleuren en oxideren door het zonlicht. Dit verkleuren valt niet onder de garantie maar kan gereinigd worden met een specifiek product.

- *Metalen onderdelen*

De metalen onderdelen, zoals de trolley, de metalen banden, de scharnieren en de inoxrooster hebben een garantie van 5 jaar voor materiaal-, fabricage- en verwerkingsfouten. Roest en oxidatie vallen niet onder garantie door normale verwerking.

- *Temperatuurmeter*

De temperatuurmeter heeft een beperkte garantie van 5 jaar. Indien de temperatuurmeter gebarsten is binnen de garantieperiode dan heeft u recht op vervanging.

TIP: ijk de thermometer regelmatig via de regelschroef achteraan de sonde. Dit kan eenvoudig door de sonde in kokend water te brengen en bij te regelen naar 100°C.

- *Vilt*

Wanneer bij uw aankoop de vilt of dichting van de keramieken scheuren of gebreken vertonen dan heeft u recht op een nieuwe vilt. Lees aandachtig de voorschriften van uw toestel en vervang de dichting zoals aangegeven.

- *Margrietschijf*

Er geldt 5 jaar garantie op de margrietschijf wanneer deze materiaal-, fabricage- en verwerkingsfouten zou vertonen. Gietijzeren onderdelen kunnen roesten en dit valt niet onder de garantie.

TIP: De gietijzeren margrietschijf kan je best na gebruik behandelen met een plantaardige olie of de OUTF bakspray. Dit is trouwens ook zo voor de gietijzeren roosters.

- *Luchtreghelaar*

De luchtreghelaar heeft een beperkte garantie van 5 jaar. Indien deze zou breken binnen de garantieperiode dan heeft u recht op vervanging.

- *Wielen*

Wanneer de wielen (met of zonder rem) niet meer naar behoren zouden werken binnen een termijn van 5 jaar, dan heeft u recht op vervanging.

Wat valt er niet onder garantie

Bij gebruik van de Kamado voor commerciële doeleinden (restaurant, traiteur, ...) vervalt het recht op de garantie.

Er is geen recht meer op garantie wanneer er aanpassingen gemaakt worden aan de Kamado. Indien er herstellingen gedaan worden met niet originele onderdelen, valt dit ook buiten de garantie.

Garantieperiode

De garantieperiode start vanaf het moment van aankoop. Deze geldt enkel voor de eerste koper van het toestel en wanneer u de Kamado bij een erkende dealer heeft aangekocht. De datum van de aankoopfactuur geldt als startdatum voor de garantie.

- Verkeerde montage (zoals zelf verkeerd monteren of gaten boren) mag nog toegevoegd worden als niet onder garantie.
- Slijtage mag benoemd worden.
- Haarscheurtjes in de glazuurlaag mag beschreven worden als geen garantie. Als gevolg van het uitzetten en krimpen van keramische onderdelen gedurende warmtecycli kunnen haarscheuren, craquelé of oppervlakkige scheurtjes ontstaan.
- Bij ondersteuning van garantie, contact opnemen met de erkende dealer bij wie het product is aangekocht.
- Aankoopbewijs is nodig bij het claimen van de garantie.
- Benadrukken dat de garantie niet overdraagbaar is.

INSTRUCTIONS DE MONTAGE ET MODE D'EMPLOI

Instructions pour l'utilisateur, à conserver pour toute référence ultérieure

Important! Retirez avec précaution tout emballage avant l'utilisation, mais prenez soin de conserver les instructions de sécurité.

Ces instructions font partie du produit.

Veillez prendre connaissance de l'ensemble des avertissements de sécurité figurant dans ces instructions.

Veillez lire ces instructions dans leur intégralité et les conserver pour toute référence ultérieure. Ces instructions doivent être conservées à proximité du produit.

Ce produit doit être conservé en intérieur en hiver.

L'apparence de la céramique contient des craquements. Ça est normal.

Consignes préventives et d'utilisation en toute sécurité

Présentation du cuiseur Kamado

Il y a 4 000 ans, des archéologues découvrent de grands récipients d'argile que l'on considère aujourd'hui comme les premières incarnations du cuiseur en céramique Kamado. Depuis lors, le produit a évolué à bien des égards. Il a été équipé d'un couvercle amovible, d'une trappe de tirage offrant un meilleur contrôle thermique, et d'un bouton permettant de sélectionner le bois ou le charbon comme combustible principal. Au Japon, le Mushikamado était un pot en argile de forme arrondie surmonté d'un dôme amovible. Le nom 'Kamado' signifie en effet en japonais 'poêle' ou 'cuisinière'.

AVERTISSEMENTS - DANGER!

- Ne retirez pas le joint en feutre gris fixé sur le bord du cadre du couvercle. Ce joint en feutre assure l'étanchéité et ne permet aucune entrée d'air, ce qui pourrait perturber la circulation à l'intérieur du grill Kamado.
- Veillez à lubrifier régulièrement la boulonnerie et les charnières des bandes métalliques avec de l'huile d'usinage fluide. Il convient de contrôler régulièrement le serrage des boulons et de les resserrer le cas échéant.
- Ce produit est conçu POUR UNE UTILISATION EN EXTÉRIEUR UNIQUEMENT.
- NE JAMAIS laisser un feu sans surveillance.
- DANGER d'intoxication au monoxyde de carbone. NE JAMAIS allumer ce cuiseur, ou encore le laisser se consumer ou refroidir, dans des espaces confinés.
- NE PAS surcharger le cuiseur en combustible.
- RISQUE D'INCENDIE: des braises peuvent jaillir du cuiseur pendant l'utilisation.
- Il est vivement recommandé d'utiliser des briquettes ou morceaux de charbon de bois comme combustibles pour votre cuiseur Kamado. Ces combustibles brûlent plus longtemps et produisent moins de cendres à même d'entraver la circulation de l'air.
- IMPORTANT: Lors de l'ouverture du couvercle à des températures élevées, il est essentiel de ne soulever le couvercle que très légèrement, ce qui permet à l'air de pénétrer lentement et en toute sécurité, empêchant ainsi tout refoulement ou toute flambée soudaine susceptible de provoquer des brûlures.
- Suivre toujours les INFORMATIONS RELATIVES À LA CUISSON DES ALIMENTS de la page 16 de cette notice d'emploi.
- NE PAS utiliser le cuiseur Kamado sur un plancher ou sur d'autres surfaces inflammables comme de l'herbe sèche, des copeaux de bois, des feuilles ou de l'écorce décorative.

- Veiller à ce que le cuiseur Kamado soit placé à au moins 2 mètres des éventuels objets inflammables.
- NE PAS se servir de ce cuiseur Kamado en tant que fourneau.
- NE PAS manipuler ou déplacer le cuiseur Kamado lorsqu'il est allumé et chaud.
- UTILISER TOUJOURS des gants anti chaleur lors de la manipulation de plaques céramiques ou de surfaces de cuisson chaudes.
- Laisser le cuiseur refroidir complètement avant de le déplacer ou de le ranger.
- Tenir TOUJOURS les enfants et les animaux à une distance de sécurité du four lors de l'utilisation.
- Inspecter toujours l'appareil avant de l'utiliser, vérifier notamment l'usure des pièces, vérifier qu'elles ne sont pas endommagées, et les remplacer le cas échéant.

Entretien du cuiseur Kamado

- Pour la premier usage, votre Kamado doit être incendié. Pour ce faire, on chauffe doucement jusqu'à 100-150°C et ce, pendant environ 1 heure. Laissez le Kamado se refroidir à nouveau. Vous devez répéter ce processus les 3 premières fois que vous utilisez le Kamado.
- Graissez le disque supérieur en marbre Kamado (contrôle d'air supérieur) avec de l'huile végétale et répétez cette opération régulièrement.
- Pour allumer le foyer, placer du papier journal enroulé et quelques cubes d'allume-feu solides sur la plaque à charbon de bois (7) située à la base du cuiseur Kamado. Placer ensuite 2 ou 3 poignées de charbon de bois au-dessus du papier journal.
- NE PAS utiliser d'essence, de white-spirit, d'essence à briquet, d'alcool ou d'autres substances chimiques similaires pour allumer ou rallumer ce cuiseur.
- Ne pas surcharger l'appareil en combustible, un foyer trop intense pourrait endommager le cuiseur Kamado. Cinq centimètres de charbon de bois suffisent pour de nombreuses utilisations
- Attendre que tout le combustible soit épuisé et que le feu s'éteigne naturellement.
- Lorsque les premières flambées sont trop fortes, le joint d'étanchéité en feutre peut être endommagé avant même d'arriver à maturation.
- À l'issue de la première utilisation, vérifier que toutes les fixations sont bien serrées. La bande en métal raccordant le couvercle à la base se dilatera sous l'effet de la chaleur et pourrait se desserrer. Il vous est recommandé de vérifier et, le cas échéant, de resserrer la bande à l'aide d'une clé.
- Votre cuiseur Kamado est à présent prêt à l'emploi.

Extinction

- Pour éteindre l'appareil, cesser d'ajouter du combustible et fermer les événements et le couvercle afin de permettre au feu de s'éteindre naturellement.
- NE PAS utiliser d'eau pour éteindre les braises de charbon, cela pourrait endommager le cuiseur céramique Kamado.

Rangement

- Lorsqu'il n'est pas utilisé, et s'il est remis en extérieur, couvrir le cuiseur Kamado, à l'état totalement refroidi, au moyen d'une housse de protection anti pluie.
- Appuyer vers le bas sur les deux roues de verrouillage afin d'empêcher tout déplacement de l'appareil au cours de l'utilisation.
- Pour une protection complète et adéquate en hiver, il est recommandé de remiser le cuiseur Kamado sous une housse dans un garage ou un abri de jardin.
- Ranger l'appareil dans un endroit à l'abri du gel.

Nettoyage

- Le cuiseur Kamado est autonettoyant. Le laisser chauffer jusqu'à 260 °C pendant 30 minutes afin qu'il brûle tous les résidus d'aliments et débris. Il n'est toutefois pas obligée d'effectuer
- NE PAS utiliser d'eau ou tout autre type de produit de nettoyage pour nettoyer l'intérieur du cuiseur Kamado. Les parois du cuiseur Kamado sont poreuses et absorberont tous les fluides utilisés, ce qui pourrait provoquer des craquements et fissures. Lorsqu'un excès de suie est constaté, utiliser une brosse métallique ou l'outil fourni afin de gratter les résidus de carbone avant l'utilisation successive.
- Pour nettoyer les différentes grilles de l'appareil une fois celui-ci totalement refroidi, utiliser un produit de nettoyage non abrasif. La grille NE convient PAS aux lave-vaisselle.
- Pour nettoyer la surface extérieure, attendre que le cuiseur Kamado soit totalement refroidi et utiliser un chiffon humidifié et un détergent doux.

Entretien

- Vérifier régulièrement que les vis des rondelles et du support sont bien serrées.
- Huilez les charnières deux fois par an.

Informations sur l'utilisation, l'allumage et la prévention

- Veiller à ce que le cuiseur Kamado soit positionné sur une surface permanente, plane, mise à niveau, résistante à la chaleur et non inflammable, à distance d'objets inflammables.
- Veiller à ce que le cuiseur Kamado présente au moins un dégagement de deux mètres en hauteur, et un dégagement de deux mètres relativement à d'autres éléments environnants.
- Pour allumer le foyer, placer du papier journal enroulé et quelques cubes d'allume-feu solides sur la plaque à charbon de bois (7) située à la base du cuiseur Kamado. Placer ensuite 2 ou 3 poignées de charbon de bois au-dessus du papier journal.
- NE PAS utiliser d'essence, de white-spirit, d'essence à briquet, d'alcool ou d'autres substances chimiques similaires pour allumer ou rallumer ce cuiseur.
- Ouvrir l'évent inférieur et allumer le papier journal en utilisant un briquet à long bec ou des allumettes de sûreté. Lorsque le papier est allumé, laissez l'évent inférieur et le couvercle ouverts pendant environ dix minutes afin d'obtenir une petite quantité de braises.
- Laisser le charbon de bois chauffer et le conserver ardent pendant au moins 30 minutes avant toute première cuisson dans le cuiseur Kamado. NE RIEN faire cuire avant que le combustible ne soit recouvert d'une fine couche de cendres.
- Il est recommandé de ne pas attiser et de ne pas retourner les braises de charbon. Ceci permet au charbon de bois de brûler le minerai de manière homogène et efficace.
- Lorsque le cuiseur est allumé, utiliser TOUJOURS des gants anti chaleur pour manipuler les plaques céramiques ou les surfaces de cuisson chaudes.
- Consulter la section ci-dessous pour connaître les instructions de cuisson selon la température, et la durée.

Guide de cuisson à basse température

- Allumer le charbon de bois en suivant les instructions afférentes données précédemment. NE PAS remuer ou attiser les braises de charbon.
- Ouvrir l'évent inférieur totalement et laisser le couvercle ouvert pendant environ dix minutes afin d'obtenir une petite quantité de braises.
- Surveiller le cuiseur Kamado jusqu'à ce qu'il ait atteint la température souhaitée. Reportez-vous à la page 11 pour consulter le guide des températures de cuisson.
- Fermer complètement l'évent inférieur pour maintenir la température adaptée.
- Le cuiseur Kamado est maintenant prêt à être utilisé pour la cuisson.

IMPORTANT : Lors de l'ouverture du couvercle à des températures élevées, il est essentiel de ne soulever le couvercle que très légèrement, ce qui permet à l'air de pénétrer lentement et en toute sécurité, empêchant ainsi tout refoulement ou toute flambée soudaine à même de provoquer des brûlures.

Utiliser TOUJOURS des gants anti chaleur.

Guide de cuisson à haute température

- Procédez de la même manière que pour la cuisson à basse température.
- Fermez le couvercle et ouvrez complètement le contrôle d'air en haut et en bas.
- Vérifier la température jusqu'à ce que la température désirée soit atteinte. Voir page 16
- Fermez le contrôle d'air supérieur pendant 1/2 seconde et vérifiez la température pendant encore quelques minutes.
- Vous pouvez maintenant cuire sur le Kamado!

Guide de fumaison

- Procédez de la même manière que pour la cuisson à basse température.
- Vérifier la température jusqu'à ce que la température désirée soit atteinte. Voir page 16
- Laissez le trou d'aération inférieur légèrement ouvert.
- Fermez le contrôle d'air supérieur et vérifiez la température pendant encore quelques minutes.
- Saupoudrer les copeaux de charbon de bois sur le charbon de bois chaud avec des gants résistants à la chaleur.
- Vous pouvez maintenant fumer sur le Kamado.

Ajout de combustible

- Lorsque les événements sont fermés, le cuiseur Kamado conserve une température élevée pendant plusieurs heures. Pour un temps de cuisson plus long (pour griller un rôti ou effectuer une fumaison lente par exemple), il peut être nécessaire d'ajouter du charbon de bois. Dans ce cas, il suffit d'ajouter du charbon de bois et de continuer comme indiqué précédemment.

Guide des températures de cuisson

Cuisson lente / fumaison (110 °C - 135 °C)		Évent supérieur	Évent inférieur
Poitrine de bœuf	2 h par livre.		
Effiloché de porc	2 h par livre.		
Poulet entier	3-4 h.		
Côtes levées	3-5 h.		
Rôtis	plus de 9 h.		

Griller / rôtir (160 °C - 180 °C)		Évent supérieur	Évent inférieur
Poisson	15-20 min.		
Filet de porc	15-30 min.		
Morceaux de poulet	30-45 min.		
Poulet entier	1-1,5 h.		
Gigot d'agneau	3-4 h.		
Dinde	2-4 h.		
Jambon	2-5 h.		

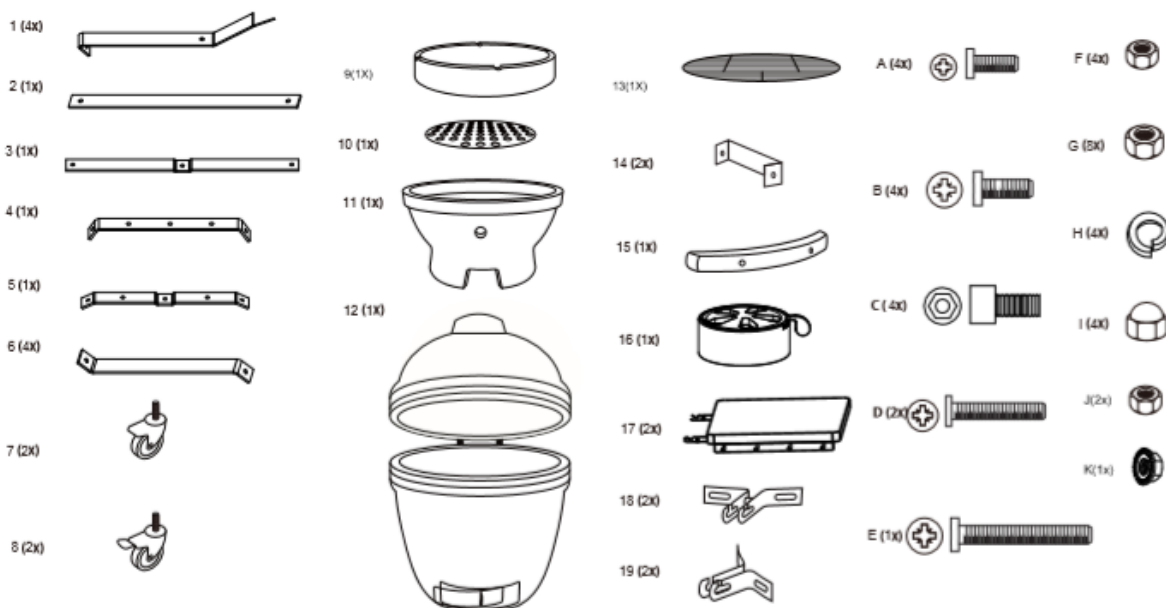
Saisir (260 °C - 370 °C)		Évent supérieur	Évent inférieur
Steak	5-8 min.		
Côtelettes de porc	6-10 min.		
Hamburgers	6-10 min.		
Saucisses	6-10 min.		

Ouvrir

Fermé

1 livre = 0,453 kg

Liste des pièces



Avant de procéder au montage du cuiseur : Lire attentivement les instructions. Vérifier la présence de toutes les pièces en consultant la liste des pièces.

Effectuer le montage sur une surface lisse pour éviter de rayer la peinture. Conserver ces informations pour toute référence ultérieure.

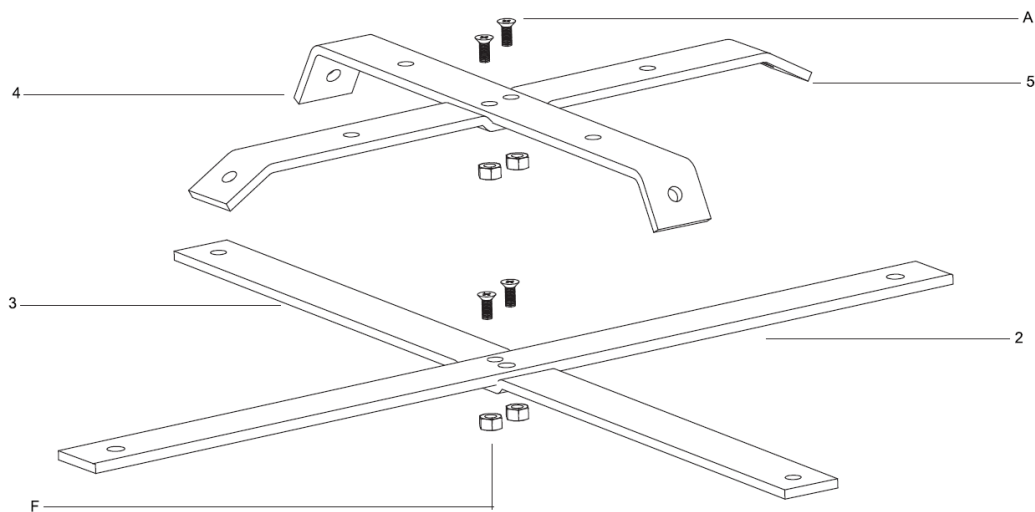
Pour faciliter le montage, dans un premier temps, ne serrer que légèrement les boulons, ils devront être serrés complètement à la fin du montage.

AVERTISSEMENT: NE PAS serrer les vis excessivement ; serrer uniquement à une pression modérée pour éviter d'endommager les boulons ou les éléments du cuiseur ou grill Kamado.

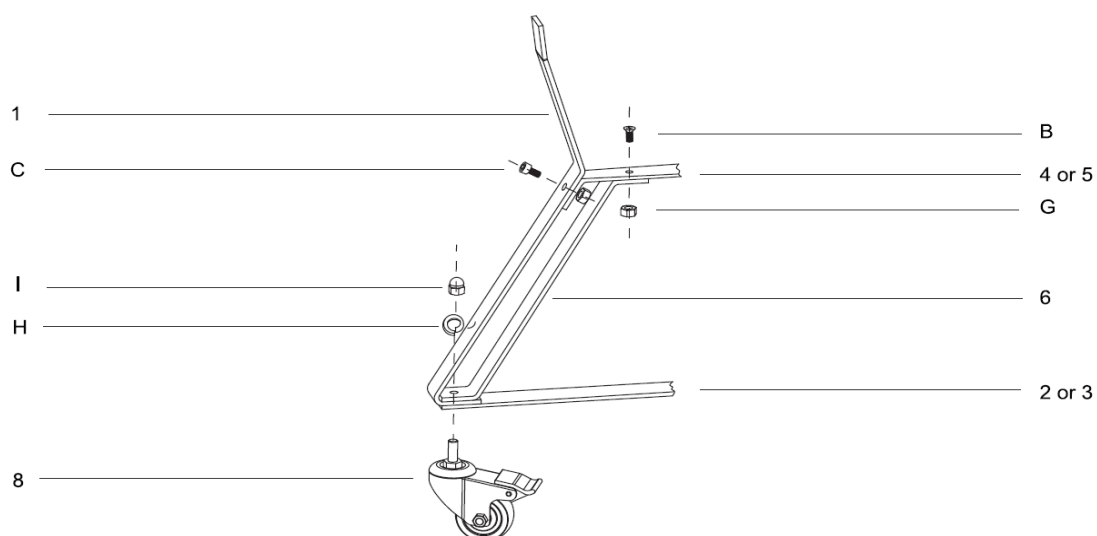
Instructions de montage

IMPORTANT: Retirer tout emballage avant d'utiliser le cuiseur, mais conserver les instructions de sécurité à proximité du produit.

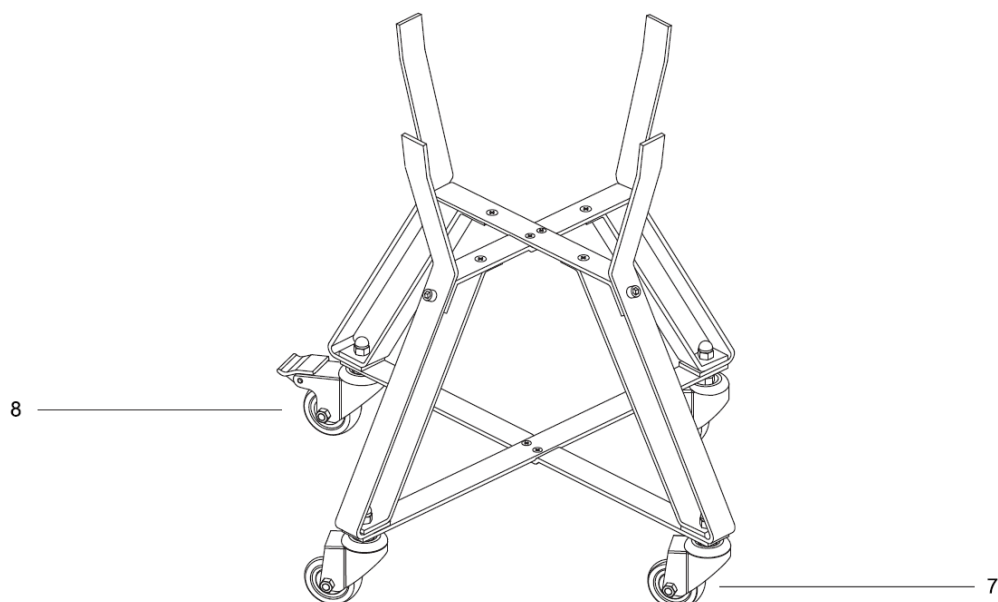
ÉTAPE 1 - Placez les pièces sur une surface plane, comme indiqué ci-dessus. Fixer les 2 supports (4 et 5) avec les 2 boulons (A) et les 2 écrous (F). Fixer les 2 supports (2&3) avec les 2 boulons (A) et les 2 écrous (F).



ÉTAPE 2 - (Fusionner les 2 supports composites de l'étape 1). Placez la partie 1 en position verticale et placez l'entrejambe ou les supports supérieurs (4 et 5) contre la partie 1. Insérer la vis principale C dans l'ouverture de la pièce 1 et de la pièce 4&5, avec l'écrou G, et serrer fermement.



ÉTAPE 3 - (Installez les supports inférieurs et les roues). Placez la croix inférieure (support 2&3) sous la partie 1. Placez la partie 6 à la verticale et connectez-la à la partie 1 et aux supports 4 et 5. A l'aide de la vis B et de l'écrou borgne G, raccorder les pièces 4 et 5 à la pièce 6 et serrer soigneusement la vis. Insérez ensuite la roulette pivotante filetée à travers le trou à l'extrémité de la croix inférieure, puis à travers les 2 supports verticaux. Monter la rondelle plate H avec l'écrou borgne I, répéter l'opération pour les autres roulettes et bien serrer.

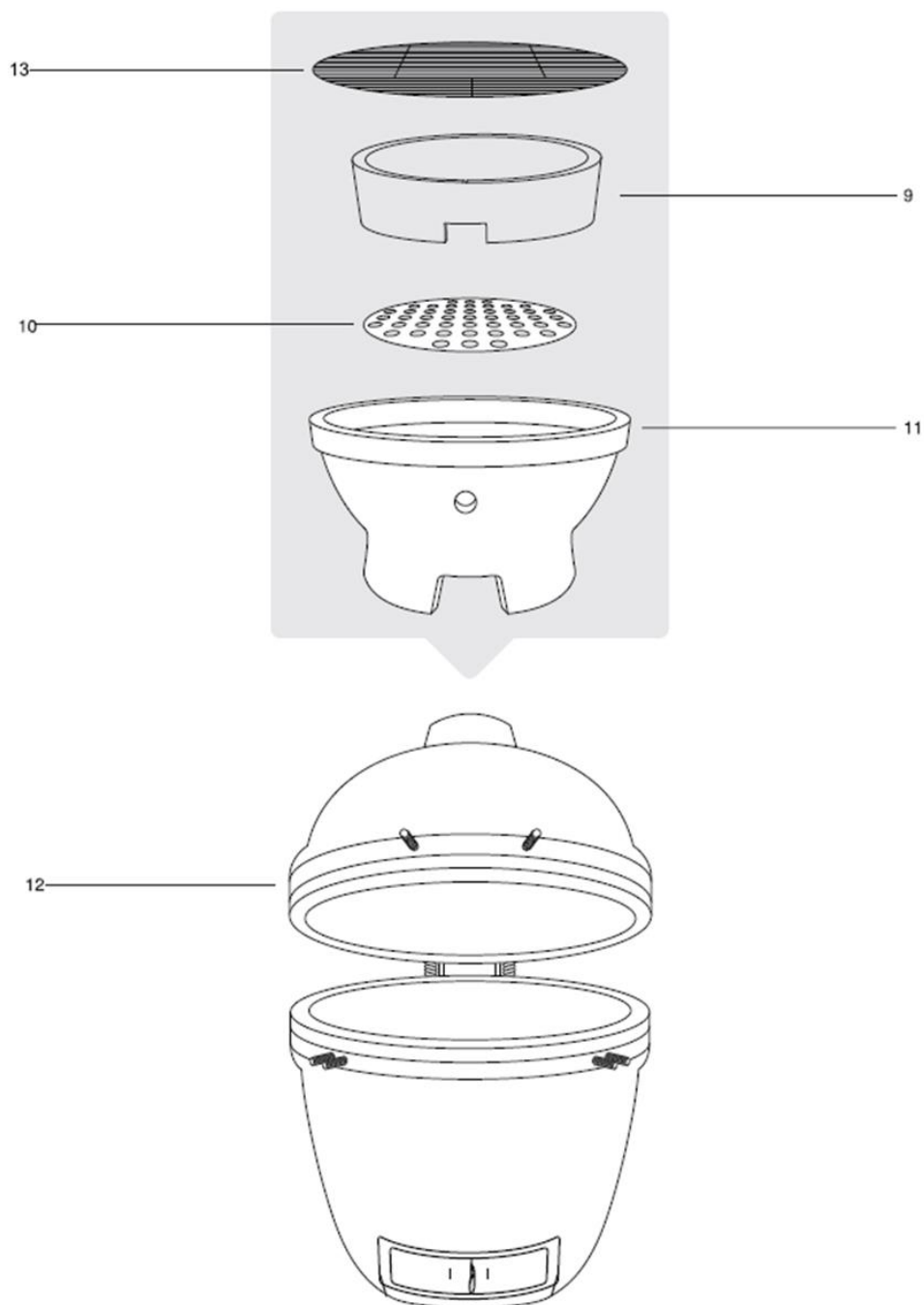


ÉTAPE 4 - Comme indiqué, placez la roue 7 à l'avant et les roues avec frein en arrière.

ÉTAPE 5 - Retirez tous les articles du barbecue avant de les placer sur la base pour faciliter le levage.

ÉTAPE 6 - Soulevez le Kamado avec au moins 2 personnes pour le placer sur le pied

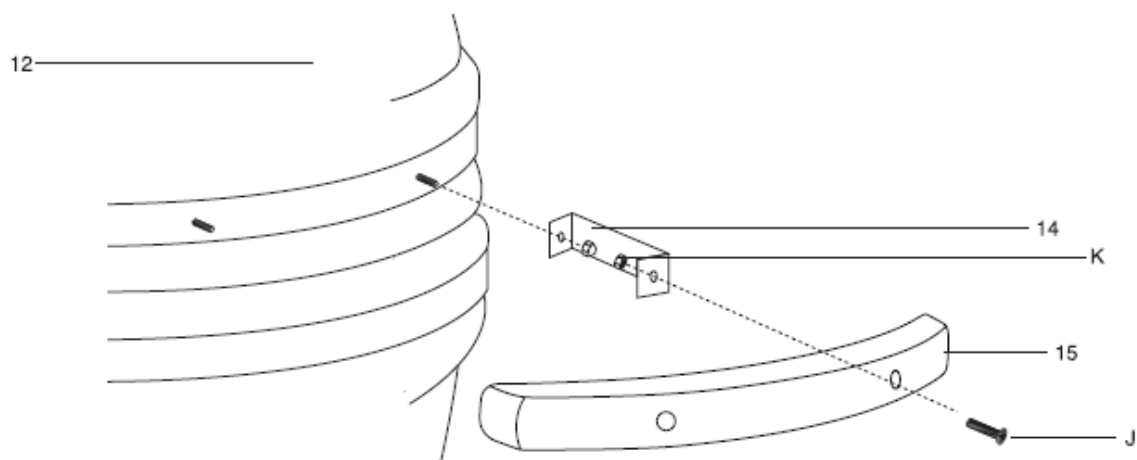
ÉTAPE 7 - Placez le pied à la verticale sur une surface plane. Vous pouvez maintenant installer le Kamado dans le pied avec l'aide d'un assistant. Positionnez le Kamado de façon à ce que la trappe de ventilation entre les 2 contremarches soit accessible. Poussez le Kamado vers le bas avec précaution pour qu'il puisse prendre place dans le nid.



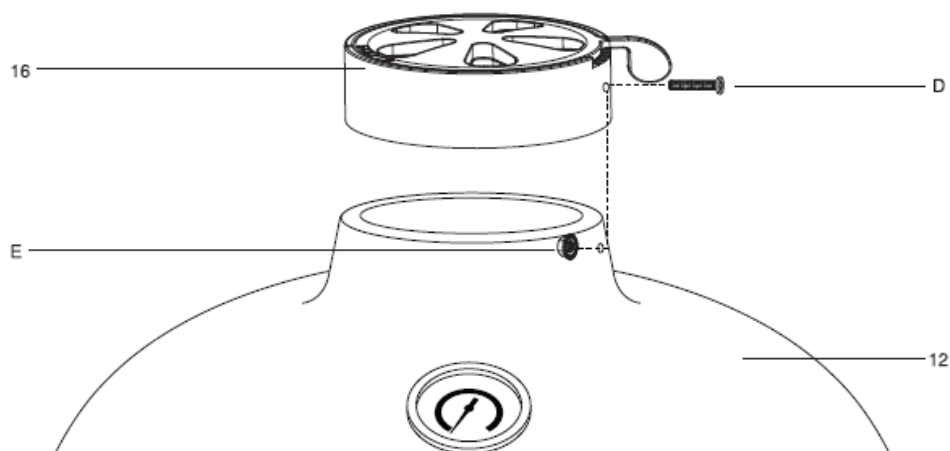
ÉTAPE 8 - Placez maintenant le panier à feu, la plaque de charbon de bois, l'anneau supérieur et la grille dans le grill Kamado comme indiqué ci-dessus.

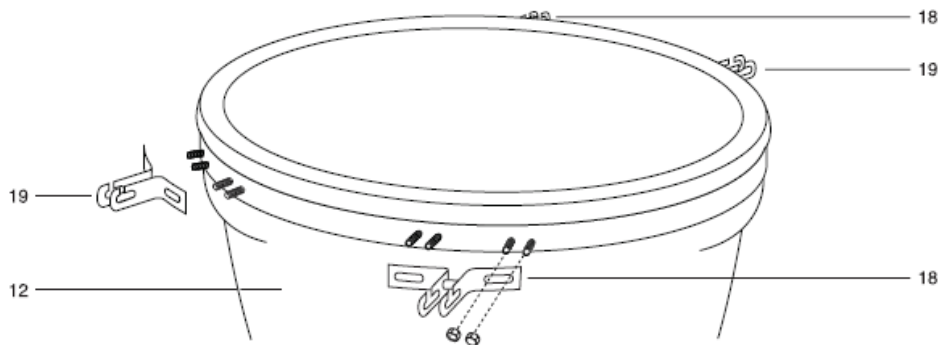
ÉTAPE 9 - Poussez les leviers des roulettes vers le bas pour bloquer les roulettes afin que le Kamado ne puisse pas bouger lorsqu'il est utilisé.

ÉTAPE 10 - Pour installer la poignée (15) sur le grill Kamado, commencez à connecter les 2 supports de poignée (14) à l'aide des 2 boulons pré-assemblés et des écrous borgnes. Fixer la poignée (15) aux supports à l'aide des boulons (J) et des écrous (K).



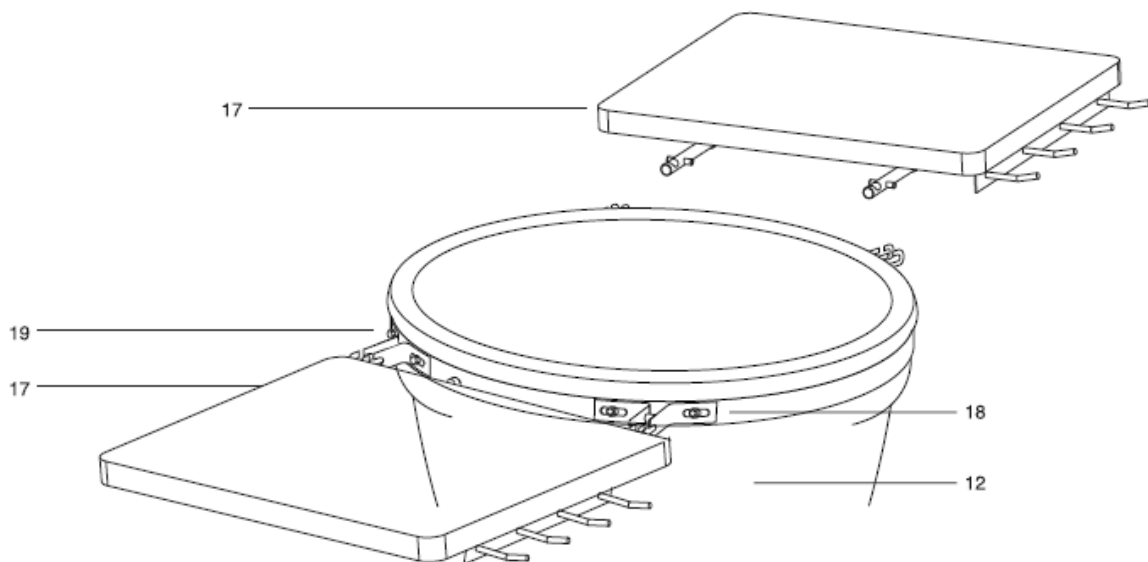
ÉTAPE 11 - Pour installer la commande de ventilation supérieure (16) de la grille Kamado, placez-la sur la Kamado en ligne avec les deux trous de boulons. Fixer 2x boulon (D) et écrou (E) de manière à ce que la commande de ventilation se trouve sur le côté gauche, pendant le montage.





ÉTAPE 12 - Fixez les 2 supports de table (18) au grill Kamado (12) à l'aide des boulons préassemblés et des écrous borgnes par support. Placez-les dans la position indiquée ci-dessus.

ÉTAPE 13 - Fixez les 2 supports de table (19) au grill Kamado (12) à l'aide des boulons préassemblés et des écrous borgnes par support. Placez-les dans la position indiquée ci-dessus.



ÉTAPE 14 - Placez les 2 parties de la table entre les supports de table (18 et 19).

Le grill Kamado peut maintenant être utilisé, mais assurez-vous d'avoir lu attentivement ces instructions avant de l'utiliser.

Conditions de la garantie

Merci d'avoir acheté notre Kamado Outr et profitez pleinement de BBQ.

Nous garantissons la qualité de nos produits !

Nous osons garantir que, dès l'usine, les produits sont mis en rayon avec le plus grand soin. Si quelque chose se casse, nous offrons des conditions de garantie particulières et un bon service.

CONSEIL : Lisez toujours le mode d'emploi de votre appareil. Vous pouvez également les trouver sur notre site web : www.outr.be/fr/telechargements

Garantie

- *Garantie de 5 ans sur votre Kamado*

Tous les modèles de Kamado Outr bénéficient d'une garantie de 5 ans sur les pièces en céramique, en bambou, en fonte et en métal ! Les détails de la garantie sur les différentes pièces se trouvent ci-dessous. La garantie est basée sur une utilisation normale et domestique de l'appareil et sur le suivi des instructions d'utilisation.

- *Pièces en céramique*

Toutes les pièces en céramique bénéficient d'une garantie de 5 ans. Le socle, le brasero et l'anneau de feu sont en céramique, qui est en grande partie un produit naturel. Cela signifie que des variations de couleur et de structure sont présentes. Le remplacement d'une pièce peut donc différer en termes de couleur et de structure.

La garantie ne s'applique pas aux fissures capillaires, aux rayures ou aux petites fissures superficielles, qui n'affectent pas le fonctionnement. Toutefois, une rupture complète de la céramique intérieure ou extérieure pendant la période de garantie donne droit à un remplacement si le Kamado est utilisé correctement.

- *Les parties en bambou*

Les parties en bambou, comme les poignées et les tables d'appoint, sont également garanties 5 ans. Elle couvre les fissures ou les déchirures causées par les intempéries normales. Le bambou est un matériau écologique et peut se décolorer et s'oxyder sous l'effet du soleil. Cette décoloration n'est pas couverte par la garantie mais peut être nettoyée avec un produit spécifique.

- *Pièces métalliques*

Les pièces métalliques, telles que le chariot, les sangles métalliques, les charnières et la grille en acier inoxydable, sont garanties 5 ans contre les défauts de matériau, de fabrication et de traitement. La rouille et l'oxydation ne sont pas couvertes par la garantie en raison des intempéries normales.

- *Roues*

Si les roues (avec ou sans frein) devaient présenter une défaillance dans un délai de 5 ans, vous avez droit à un remplacement.

- *Jauge de température*

La jauge de température bénéficie d'une garantie limitée de 5 ans. Si l'indicateur de température est fissuré pendant la période de garantie, vous avez droit à un remplacement.

CONSEIL: calibrez régulièrement le thermomètre à l'aide de la vis de réglage située à l'arrière de la sonde. Ceci peut être fait facilement en mettant la sonde dans de l'eau bouillante et en la réglant sur 100°C.

- *Joint*

Si, au moment de l'achat, le joint de la céramique présentent des fissures ou des défauts, vous avez droit à un nouveau joint. Lisez attentivement les instructions relatives à votre appareil et remplacez le joint comme indiqué.

- *Régulateur d'air*

Le régulateur d'air à une garantie pendant 5 ans contre les défauts de matériaux, de fabrication et d'exécution. Les pièces en fonte peuvent rouiller et cela n'est pas couvert par la garantie.

CONSEIL : Il est préférable de traiter le régulateur en fonte avec une huile végétale ou le spray de cuisson Outr après utilisation. C'est également le cas pour les grilles en fonte.

- *Régulation d'air bas*

La régulation d'air bas bénéficie d'une garantie limitée de 5 ans. S'il se brise pendant la période de garantie, vous avez droit à un remplacement.

Ce qui n'est pas couvert par la garantie

Si vous utilisez le Kamado à des fins commerciales (restaurant, traiteur, etc.), la garantie n'est plus valable.

Les demandes de garantie ne s'appliquent pas si des modifications sont apportées au Kamado. Si les réparations sont effectuées à l'aide de pièces non originales, la garantie ne s'applique pas non plus.

Période de garantie

La période de garantie débute au moment de l'achat. Elle s'applique uniquement au premier acheteur de l'appareil et lorsque vous avez acheté le Kamado auprès d'un revendeur agréé. La date de la facture d'achat est la date de départ de la garantie.

- Un montage incorrect (tel que le perçage de trous ou l'assemblage de l'unité par vous-même) peut être ajouté comme non couvert par la garantie.
- L'usure peut être mentionnée.
- Les fissures capillaires dans l'émail peuvent être décrites comme n'étant pas sous garantie. En raison de la dilatation et de la contraction des pièces en céramique pendant les cycles thermiques, des fissures capillaires, des craquelures ou des fissures superficielles peuvent apparaître.
- En cas d'assistance sous garantie, contactez le revendeur agréé auprès duquel le produit a été acheté.
- Une preuve d'achat est requise pour faire valoir la garantie.
- Veuillez noter que la garantie n'est pas transférable.

ASSEMBLE AND OPERATION MANUAL

Instructions for the user - keep these in a safe place for future reference

Important! Remove all packaging before use, but keep the safety instructions. These instructions are part of the product. Pay close attention to all safety warnings in these instructions. Read these instructions completely and keep them for future reference. This product should be stored indoors during the winter. The appearance of the ceramic contains hairline cracks, this is normal.

Maintenance and guidelines for safe use

About the Kamado

Archaeologists have found 4,000-year-old pottery that is believed to be early versions of the ceramic Kamado. Since then, it has evolved in many ways: the lid can be removed, there is an extra draft door for better heat control and instead of wood, charcoal is now used as the main fuel. In Japan, the Mushikamado was a round clay pot with a removable lid. The name "Kamado" is therefore the Japanese word for "cooker" or "cooking plate".

WARNINGS - CAUTION!

- Do not remove the grey felt gasket from the edge of the base or lid. This felt gasket seals and prevents "false" air from entering, which could disrupt circulation inside the Kamado.
- Make sure that you regularly apply a light machine oil to the bolts and hinges of the metal bands. The bolts should be checked regularly and tightened if necessary.
- This product is ONLY FOR OUTDOOR USE. Risk of carbon monoxide poisoning. NEVER use this product or allow it to cool down in confined spaces.
- NEVER leave a burning fire unattended.
- FIRE HAZARD: Hot embers may escape during use.
- Always use quality charcoal in your Kamado. They burn longer and produce less ash which can restrict air flow.
- DO NOT overload the unit with charcoal.
- IMPORTANT: When opening the lid at high temperatures, it is important to lift the lid only slightly to allow air to enter slowly and safely and to avoid backdrafts or flash fires that could lead to injury.
- ALWAYS follow the cooking instructions in this manual.
- DO NOT use the Kamado on a patio or other flammable surfaces such as dry grass, wood chips, leaves or decorative bark.
- Make sure that the Kamado is placed at least 2 metres away from any flammable objects.
- Do NOT use the Kamado as a stove.
- DO NOT touch or move the Kamado when in use.
- ALWAYS use heat-resistant gloves when operating.
- Allow the unit to cool down completely before moving it.
- ALWAYS keep children and pets at a safe distance from the oven when in use.
- ALWAYS check the unit for wear and damage before use and repair where necessary.

Making ready for use

- When using the Kamado for the first time, it needs to be heated up to 100-150°C for about 1 hour. Then let the Kamado cool down again. Repeat this process the first 3 times you use the Kamado.
- Grease the top marginal disc of the Kamado (upper air control) with vegetable oil and repeat this regularly.
- Make a fire by placing a few lighter cubes on the charcoal plate (7) at the bottom of the Kamado. Then place 2 hands of charcoal on top.
- DO NOT use gasoline, turpentine, benzene, alcohol or other liquid firelighters.
- Do not use too much fuel, as the fire can be too strong and cause damage to the Kamado. Two inches of charcoal is sufficient for many uses.
- Leave the fire burning until all fuel has been used and the fire is extinguished.
- If the initial flames are too high, this can damage the felt seal before it has had a chance to adhere properly.
- After the first use, check that all fastenings are tight. The metal ring that connects the lid to the base will expand under heat and may become loose. It is recommended that you check the ring and tighten it with a spanner if necessary.
- You can now use your Kamado normally.

Extinction

- To extinguish the fire, stop the fuel supply and close all the holes and the lid so that the fire goes out naturally.
- DO NOT use water to extinguish the charcoal as this may damage the ceramic Kamado.

Storage

- When not in use and left outside, allow the Kamado to cool down completely and then cover it with a suitable protection from the rain.
- Lock both wheel clamps so that it cannot move.
- It is advisable to store the Kamado under cover during the winter for protection.
- Store in a frost-free place.

Cleaning

- The Kamado is self-cleaning by burning for 30 minutes at 260°C, which scorches all residue and dirt. However, it is not compulsory to do so.
- DO NOT use water or any other type of cleaning product to clean the inside of your Kamado. The walls are porous and absorb all liquid, which can cause the Kamado to crack. If there is a lot of soot, you can use a brush or the tool provided to scrape off the carbon residue for the next use.
- When cleaning the grills and grates, use non-abrasive detergent once the unit has fully cooled down. The grill is NOT dishwasher safe.
- When cleaning the outside, wait for the Kamado to cool down completely and use a damp cloth with a mild detergent.

Maintenance

- Check regularly that the screws of rings and support are tight.
- Oil the hinges twice a year.

Lighting, use and safety

- Place the Kamado on a solid, flat, horizontal, heat-resistant and non-combustible surface, away from any combustible objects.
- Make sure that the Kamado has at least 2 metres of top space and is at least 2 metres away from other objects.
- Light a fire by placing a rolled-up newspaper with some firelighters or solid fire cubes on the charcoal plate (7) at the bottom of the Kamado. Then place 2 or 3 hands of charcoal on top of the newspaper.
- DO NOT use gasoline, turpentine, benzene, alcohol or any other similar chemicals to light or re-light the unit.
- Open the air vent at the bottom and light the newspaper with a long lighter or safety matches.
- Once the fire is lit, leave the bottom air hole and lid open for about 10 minutes to get a small base of hot coals.
- Allow the charcoal to heat up and glow for at least 30 minutes before frying on the Kamado. DO NOT fry before there is a layer of ash on the fuel.
- It is advised not to burn the coals or turn them once they are hot. This allows the coals to burn more uniformly and efficiently.
- Once the fire is lit, ONLY use heat-resistant gloves when using hot ceramics or baking surfaces.
- Below are firing instructions by temperature and duration.

Baking at low temperature

- Light the charcoal as per the instructions above. Do NOT move glowing charcoal.
- Open the bottom air vent fully and leave the lid open for about 5-10 minutes to get a small base of hot coals.
- Control the temperature until the desired temperature is reached. See page 5.
- Close the bottom air vent completely to keep the Kamado at temperature.
- You can now bake on the Kamado!

Important! When opening the lid at high temperatures, it is important to lift the lid only slightly so that the air can enter slowly and safely and no backdrafts or flashing flames can occur that could lead to injury.

ALWAYS use heat resistant gloves.

Baking at high temperature

- Proceed in the same way as for low temperature baking.
- Close the lid and open the air control at the top and bottom fully.
- Check the temperature until the desired temperature is reached. See page 5
- Close the upper air control for 1/2 and check the temperature for another few minutes.
- You can now bake on the Kamado!

Instructions for smoking

- Proceed in the same way as for low temperature baking.
- Check the temperature until the desired temperature is reached. See page 5.
- Leave the lower air vent slightly open.
- Close the upper air vent and check the temperature for a few more minutes.
- Using heat-resistant gloves, scatter the wood chips over the hot charcoal.
- You can now smoke on the Kamado.

TIP: immerse the wood chips or smoking boards in water for 15 minutes to prolong the smoking process.



Fuel filling

- With the air vents closed, the Kamado can stay at a high temperature for a few hours. If you need more cooking time (e.g. when roasting a large piece of meat or slow smoking), you may need to add more charcoal. Add this charcoal and proceed as indicated above.

Temperature instructions

SLOW COOK / SMOKE (83°C - 108°C / 180°F - 225°F)



Beef brisket.....	4.5 hours per kg
Pulled pork.....	4.5 hours per kg
Whole chicken.....	3-4 hours
Ribs.....	3-5 hours
Roasts.....	9+ hours

TOP VENT
BOTTOM VENT
OPEN ● CLOSED ○


GRILL / ROAST / BAKE (163°C - 191°C / 325°F - 375°F)

Seafood (crab, lobster, shrimp).....	Until opaque & firm
Seafood (clams, oysters).....	Until shells open
Fish.....	15-20 minutes
Pork tenderloin.....	15-30 minutes
Chicken pieces.....	30-45 minutes
Whole chicken.....	1-1.5 hours
Leg of lamb.....	3-4 hours
Turkey.....	2-4 hours
Ham.....	2-5 hours





TOP VENT
BOTTOM VENT
OPEN ● CLOSED ○

SEAR (260°C - 330°C / 500°F - 625°F)	
Scallops.....	Until opaque & firm
Steak	5-8 minutes
Pork chops	6-10 minutes
Burgers	6-10 minutes
Sausages	6-10 minutes



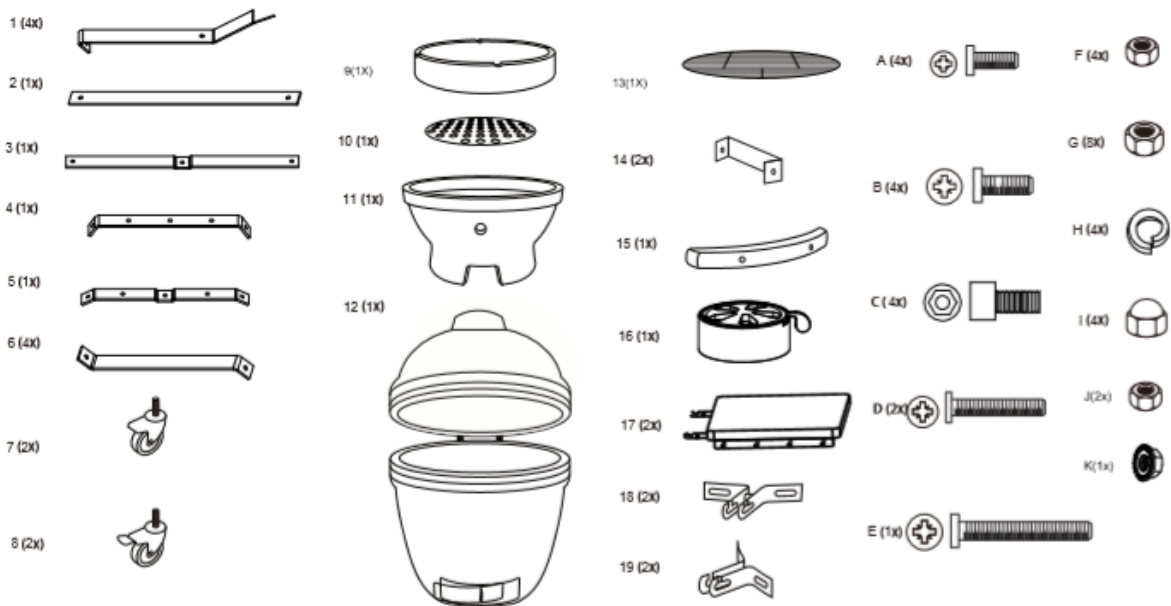
TOP VENT



BOTTOM VENT

OPEN ● CLOSED ○

Parts list

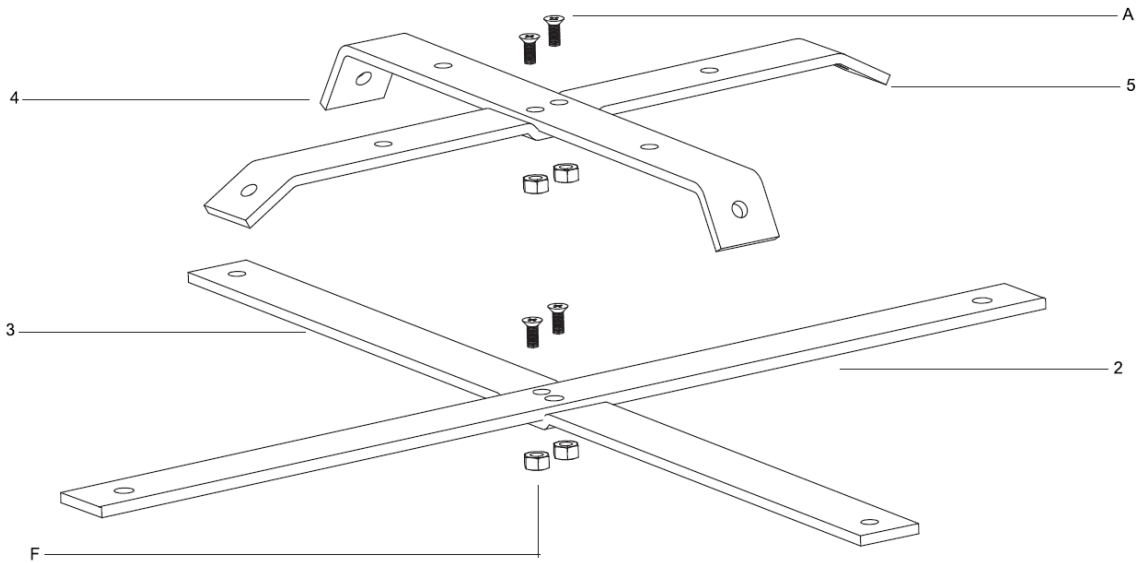


Please read the instructions carefully before installation. Check the presence of all parts against the list. Carry out assembly on a soft surface so that the paintwork is not scratched. Keep these instructions for future reference. For ease of assembly, it is best to tighten the bolts lightly first and then completely after assembly.
WARNING: DO NOT overtighten bolts; tighten under medium pressure so as not to damage bolts or parts of the Kamado grill.

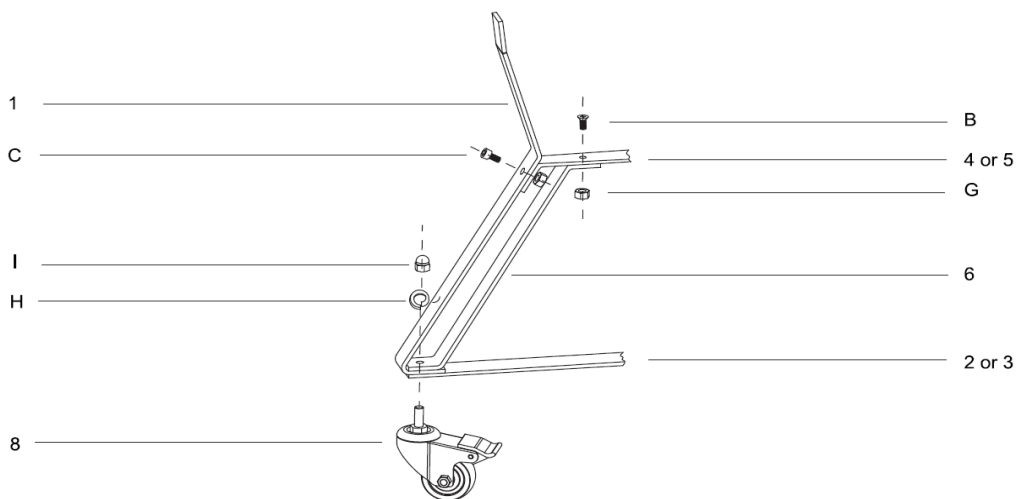
Assembly instructions

Important! Remove all packaging before use, but keep the safety instructions and store them together with this product.

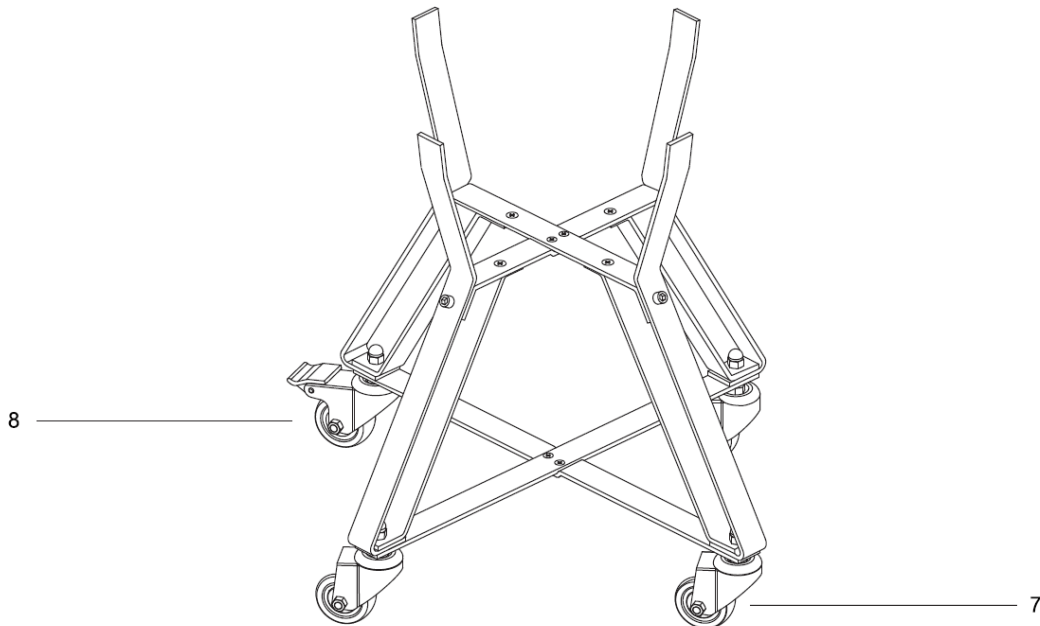
STEP 1 – Place the parts on a flat surface, as shown in the illustration above. Fasten the 2 brackets (4&5) with the 2 bolts (A) and the 2 nuts (F). Fasten the 2 brackets (2&3) with the 2 bolts (A) and the 2 nuts (F).



STEP 2 – (Combine the 2 assembled brackets from step 1). Place part 1 upright and position the upper cross/brackets (4&5) against part 1. Insert the main screw C into the opening of part 1 and part 4&5, together with nut G and tighten firmly.



STEP 3 – (Install the lower brackets and wheels). Place the lower cross (brackets 2&3) under part 1. Position part 6 upright and connect to part 1 and brackets 4&5. Using screw B and cap nut G, connect parts 4&5 to part 6 and carefully screw into place. Then insert the threaded caster through the hole in the end of the lower cross, then through the 2 upright brackets. Install flat washer H with cap nut I, repeat for the other caster wheels and tighten securely.

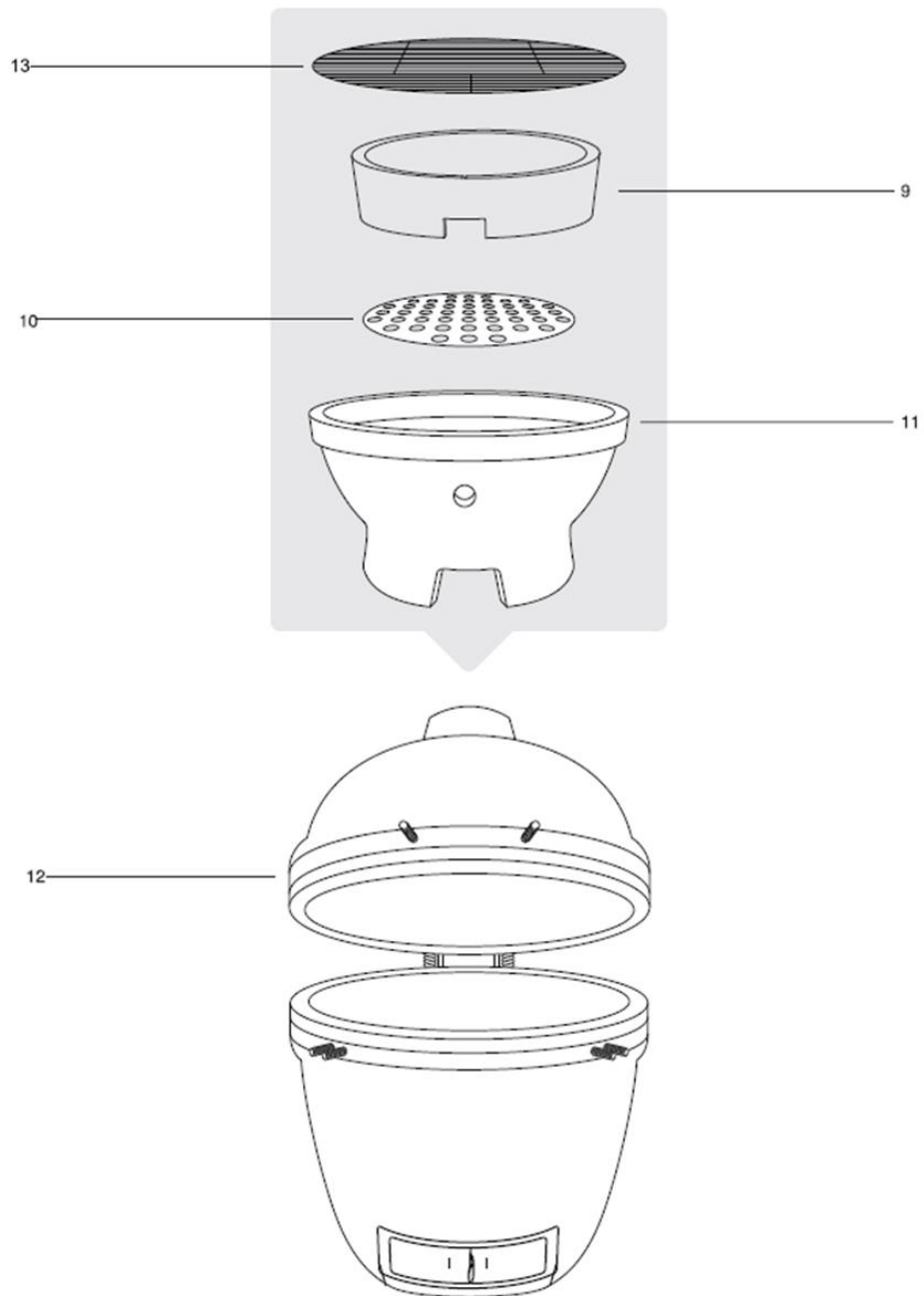


STEP 4 – As illustrated, position wheel 7 in front and the wheels with brakes in the rear.

STEP 5 – Remove all items from the BBQ before placing it on the base to make lifting easier.

STEP 6 – Lift the Kamado with at least 2 people to place it on its base.

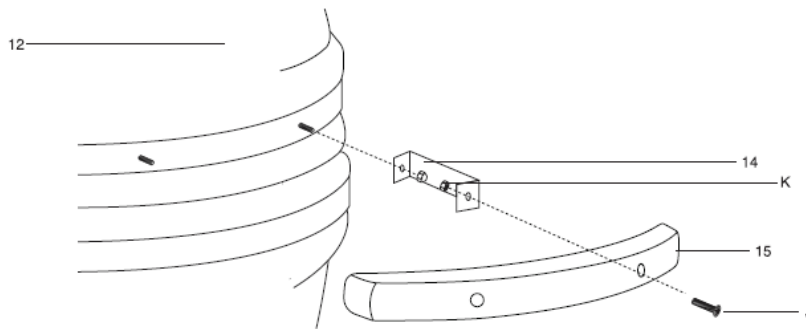
STEP 7 – Place the foot upright on a flat surface. Now you can install the Kamado in the foot with the help of an assistant. Position the Kamado so that the ventilation hatch between the 2 uprights is accessible. Push the Kamado gently downwards so that it can sit in the nest.



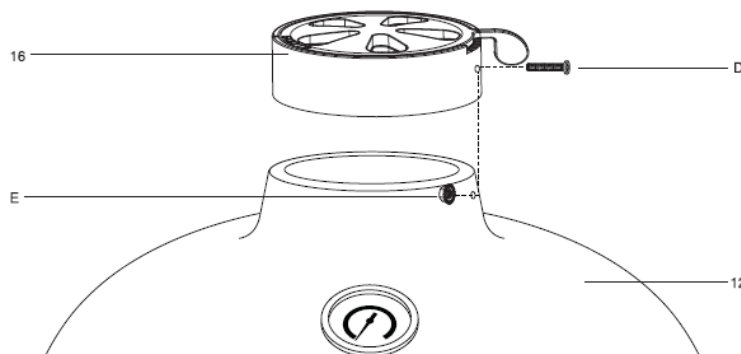
STEP 8 – Now place the fire basket, the charcoal plate, the top ring and the grill grid in the Kamado Grill as shown above.

STEP 9 – Push down the handles of the castors to lock the wheels so that the Kamado cannot move when in use.

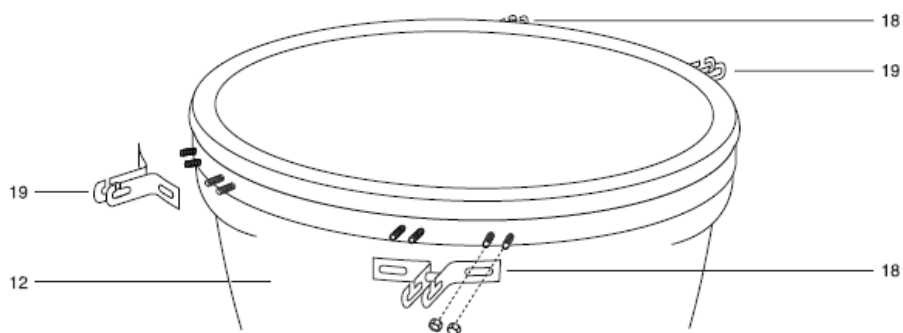
STEP 10 - To install the handle (15) on the Kamado Grill, start by connecting the 2 handle brackets(14), using the 2 pre-mounted bolts and the crown nuts. Attach the handle (15) to the brackets with the bolts (J) and the nuts (K).



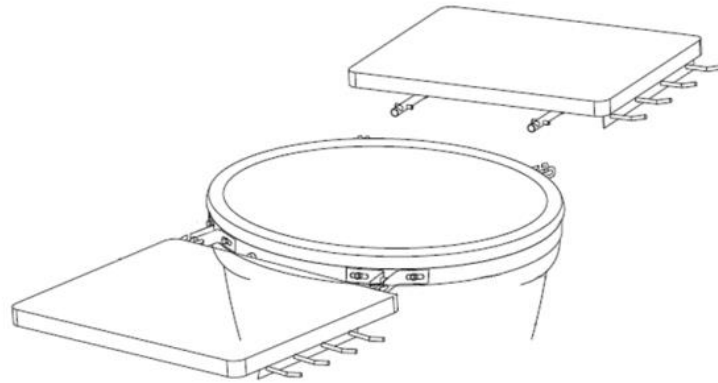
STEP 11 - To install the upper air regulator control (16) of the Kamado Grill, place it on top of the Kamado in line with both bolt holes. Fasten 2x bolt (D) and nut (E) so that the air regulator control is on the left-hand side, when mounted.



STEP 12 - Attach the 2 table brackets (18) to the Kamado Grill (12) using the pre-mounted bolts and cap nuts for each bracket. Place them in the position shown above.



STEP 13 – Attach the 2 table brackets (19) to the Kamado Grill (12) using the pre-mounted bolts and cap nuts for each bracket. Place them in the position shown above.



STEP 14 – Place the 2 table sections in the table brackets (18&19).

The Kamado grill can now be used, but please make sure you have read these instructions carefully before using it.

Warranty conditions

- *5-year warranty on your kamado*

All OTR kamado models come with a 5-year warranty on the ceramic, bamboo, cast iron and metal parts! Details of the warranty on the various parts can be found below. The warranty is based on normal, domestic use of the appliance and adherence to the instructions for use.

- *Ceramic parts*

All ceramic parts have a 5-year warranty. The base, fire basket and fire ring are made of ceramic, which is largely a natural product. This means that variations in colour and structure are present. Replacing a part can therefore differ in colour and structure.

The guarantee does not apply to hairline cracks, scratches or small superficial cracks, which do not affect the operation. Complete breakage of the inner or outer ceramics within the warranty period does entitle the purchaser to replacement if the Kamado is used correctly.

- *Bamboo parts*

The bamboo parts, such as the handles and the side tables also have a 5-year guarantee. This prevents cracks or tears due to normal weathering. Bamboo is an ecological material and it can discolour and oxidise due to sunlight. This discolouration is not covered by the warranty but can be cleaned with a specific product.

- *Metal parts*

The metal parts, such as the trolley, the metal straps, the hinges and the stainless steel grid have a 5-year warranty for material, manufacturing and processing errors. Rust and oxidation are not covered by the guarantee due to normal weathering.

- *Temperature gauge*

The temperature gauge has a 5-year limited warranty. If the temperature gauge is cracked within the guarantee period you are entitled to replacement.

TIP: Calibrate the thermometer regularly via the adjustment screw at the back of the probe. This can be done simply by putting the probe in boiling water and adjusting it to 100°C.

- *Felt*

If the felt or the seal of the ceramics have cracks or defects on purchase, you are entitled to a new felt. Read the instructions for your appliance carefully and replace the seal as indicated.

- *Air regulator*

The air regulator is guaranteed for 5 years for defects in materials, workmanship and workmanship. Cast iron parts may rust and are not covered by the guarantee.

TIP: After use, treat the cast iron air regulator with vegetable oil or OTR baking spray. This is also true of the cast iron grids.

- *Low air regulation*

The low air regulation has a limited 5-year warranty. If it breaks within the guarantee period, you will be entitled to a replacement.

- *Wheels*

If the wheels (with or without brake) should no longer function properly within a period of 5 years, you are entitled to replacement.

What is not covered by the warranty

When the Kamado is used for commercial purposes (restaurant, caterer, etc.), the warranty becomes invalid.

Warranty rights do not apply if modifications are made to the Kamado.

If repairs are carried out using non-original parts, this is also not covered by the warranty.

Warranty period

The warranty period starts from the time of purchase. It only applies to the first purchaser of the appliance and if you have purchased the Kamado from an authorised dealer. The date of the purchase invoice is the starting date of the warranty.

- Incorrect assembly (such as drilling holes or assembling the unit yourself) may be added as not covered by the warranty.
- Wear and tear may be mentioned.
- Hairline cracks in the glaze may be described as not under guarantee. Due to the expansion and contraction of ceramic parts during heat cycles, hairline cracks, crazing or superficial cracks may occur.
- In case of warranty support, contact the authorised dealer from whom the product was purchased.
- Proof of purchase is required when claiming under the guarantee.
- Please note that the guarantee is not transferable.

OUTR
KORTRIJKSESTEENWEG 1266
9051 GENT
TEL: 0032 55 23 26 48
www.outr.be
info@outr.be

ENTER_{THE}
OUTSIDE