

OUTR

BRAZA TABLE GRILL SQUARE

NL - GEBRUIKS- EN INSTALLATIEHANDLEIDING

FR - INSTRUCTIONS D'UTILISATION ET D'INSTALLATION

EN - ASSEMBLE AND OPERATION MANUAL



Instructies voor de gebruiker – bewaar deze goed, zodat u deze later kan raadplegen

Belangrijk! verwijder voor gebruik alle verpakkingen, maar bewaar de veiligheidsinstructies.

Deze instructies zijn onderdeel van het product.

Let goed op alle veiligheidswaarschuwingen in deze instructies.

Lees deze instructies volledig door en bewaar ze voor toekomstig gebruik.

Dit product moet in de winter binnen worden bewaard.

Het uiterlijk van de keramiek bevat haarscheurtjes, dit is normaal.

Inleiding

Over de Braza

Braza is een traditionele Japanse grill. Met deze grill bent u niet beperkt tot 1 locatie.

Je kan de grill gemakkelijk meennemen en snel barbecueën.

De Braza grill bereikt temperaturen van 900+ graden.

Onderhoud en richtlijnen voor veilig gebruik

Wees altijd alert!

Het niet opvolgen van de waarschuwingen en voorzorgsmaatregelen in deze handleiding kan leiden tot ernstig letsel, de dood of tot brand, explosie of materiële schade. Lees alles aandachtig in deze handleiding voordat u de Braza grill gebruikt.

WAARSCHUWINGEN

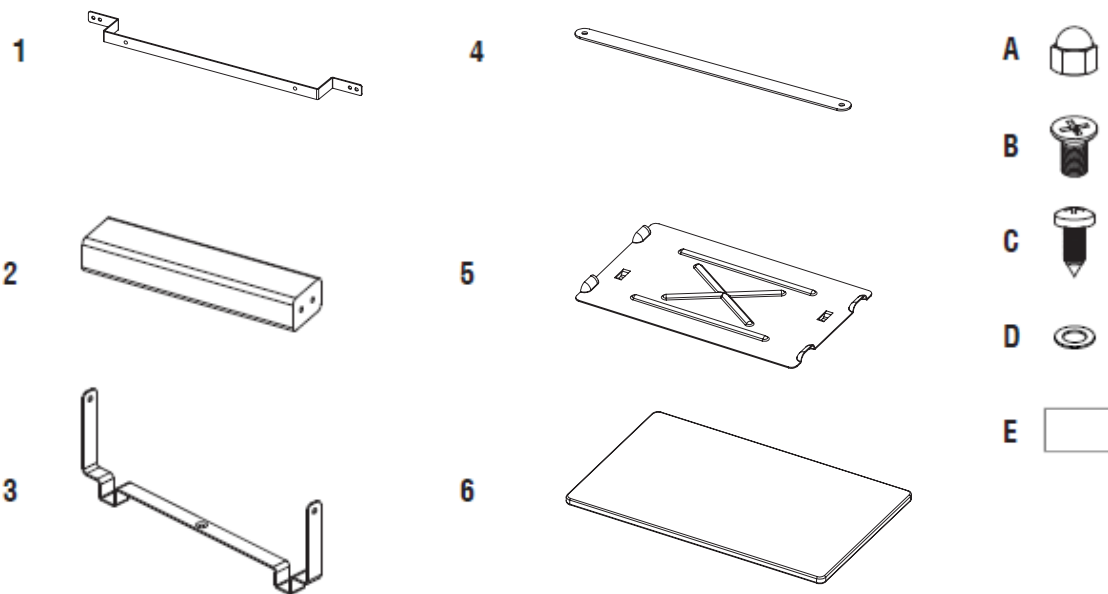
- Niet binnenshuis gebruiken! Deze grill is ontworpen voor gebruik buitenshuis in een goed geventileerde ruimte. Bij gebruik binnenshuis ontstaan giftige dampen die ernstig lichamelijk letsel of de dood kunnen veroorzaken.
- De grill mag niet gebruikt worden als verwarmingstoestel.
- Niet gebruiken in een garage, gebouw of andere afgesloten ruimte.
- Gebruik geen benzine, alcohol of andere vluchtige stoffen om de houtskool aan te steken.
- Houd het gebied rond de grill vrij van ontvlambare dampen en vloeistoffen zoals benzine, alcohol, ontvlambare materialen, ...
- Gebruik geen spiritus, benzine of andere ontvlambare vloeistoffen voor (her)ontsteking.
- Gebruik de grill alleen als alle onderdelen geïnstalleerd zijn. Deze grill moet correct gemonteerd worden volgens de montage-instructies. Onjuiste montage kan gevaarlijk zijn.
- Gebruik deze grill niet onder een verhoogde brandbare constructie.
- Het gebruik van alcohol of geneesmiddelen (met of zonder voorschrift) kan van invloed zijn op het vermogen van de gebruiker om de grill correct te monteren of veilig te gebruiken.
- Wees voorzichtig wanneer u de grill gebruikt. De grill is heet tijdens het grillen, beweeg hem niet als hij in gebruik is en laat hem nooit onbeheerd achter.
- De grill niet schoonmaken als het heet is.
- Houd kinderen en huisdieren uit de buurt van de grill.
- Deze grill is niet bedoeld voor installatie in of op campers en boten.
- Gebruik de grill niet binnen 1,5 meter van brandbare materialen. Maar zijn niet beperkt tot, houten of voorbehandelde houten terrassen, patio's en veranda's.
- Plaats de grill altijd op een veilige en vlakke ondergrond, uit de buurt van brandbare materialen.
- Grill niet bij harde wind.
- Draag geen kleding met losse mouwen terwijl u de grill aansteekt of gebruikt.
- Raak nooit de grill, as of houtskool aan om te controleren of ze heet zijn.
- Gebruik altijd hittebestendige handschoenen bij het hanteren.
- Gebruik goed gereedschap met lange, hittebestendige handgrepen.
- Gooi hete houtskool nooit weg waar het betreden kan worden of brandgevaarlijk is. Gooi as of houtskool nooit weg voordat het volledig gedoofd is.
- Verwijder de as pas als alle houtskool is verbrand, volledig gedoofd is en de grill is afgekoeld.
- Houd elektrische draden en snoeren uit de buurt van de hete oppervlakken van de grill en uit de buurt van plaatsen waar veel gelopen wordt.
- Risico op dodelijke ongevallen door koolstofmonoxidevergiftiging bij gebruik van de grill in kleine ruimtes, zoals in een huis, een tent, caravan of voertuig.

VOORZORGSMAATREGELEN

- Gebruik geen water om de steekvlammen onder controle te houden of houtskool te doven.
- Plaats de grill altijd op de bamboeplank.
- Grill borstels moeten regelmatig worden gecontroleerd op losse draden en overmatige slijtage. Vervang de borstel als u losse draden op het grillrooster vindt .
- We raden aan om aan het begin van de lente een nieuwe grill borstel aan te schaffen.
- Bewaar de Braza grill na gebruik op een droge plaats.

Instructies

BELANGRIJK! Verwijder alle verpakking voor gebruik, maar bewaar de veiligheidsinstructies bij dit product.



- 1** Band (2x)
- 2** Bamboe handvat (2x)
- 3** Beugel (2x)
- 4** Connector (1x)
- 5** Metalen hitteschild (1x)
- 6** Bamboe hitteschild (1x)

- A** Moer (6x)
- B** Schroef (M6 x 12)(6x)
- C** Schroef (5 x 10)(8x)
- D** Sluitring (6x)
- E** Vilt (4x)

STAP 1: Bevestig 1 beugel (3) handmatig aan de connector (4) met een M6 schroef (B), sluitring (D) en moer (A).

STAP 2: Herhaal stap 1 aan de andere kant van de connector.

STAP 3: Bevestig de band (1) met de hand aan de staander met twee M6 schroeven (B), 2 ringen (D) en twee moeren (A).

STAP 4: Herhaal stap 3 aan de andere kant van de staander.

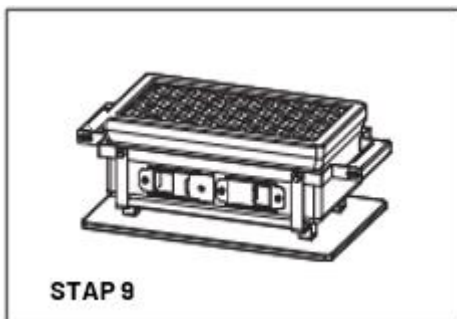
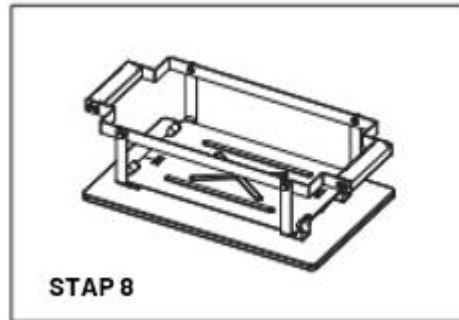
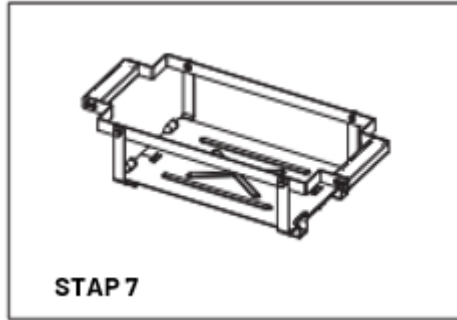
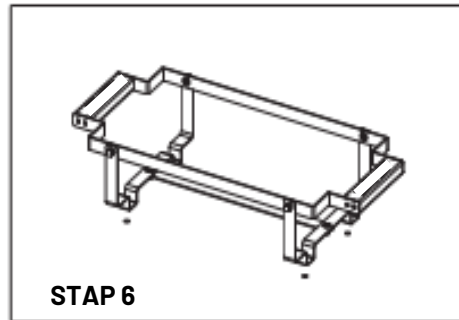
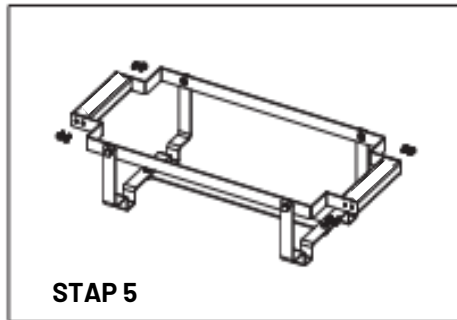
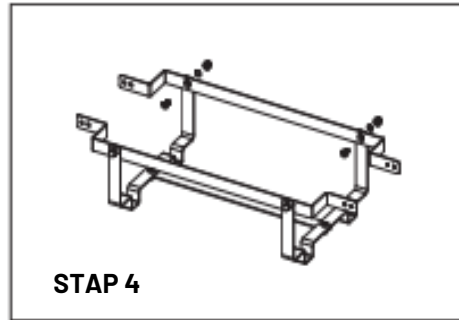
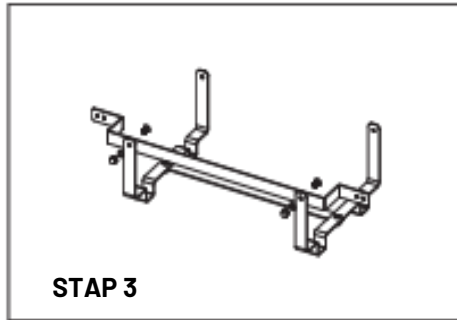
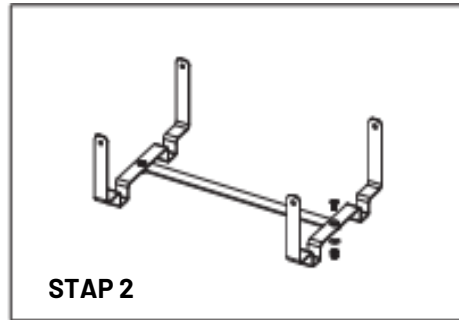
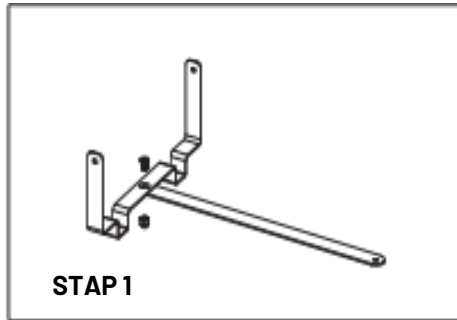
STAP 5: Bevestig de bamboe handgrepen (2) aan de banden met 8 schroeven (C) met behulp van een schroevendraaier.

STAP 6: Bevestig 4 viltjes (D) aan de onderkant van de staander.

STAP 7: Draai alle schroeven vast met een sleutel. Plaats vervolgens de metalen hitteschilden (5) op de staander.

STAP 8: Plaats de staander op het bamboe hitteschild (6).

STAP 9: Plaats de Braza grill in de standaard.



Aansteken van de Braza table grill

- Vul de grill met houtskool.
- Zet de ventilatieschuif onderaan maximaal open.
- Steek 1 of 2 aanmaakblokjes aan en verspreid ze in het midden tussen de houtskool.
- Zodra de temperatuur naar wens is, kun je beginnen met grillen.
- Laat na het grillen de houtskool doven en de Braza grill langzaam afkoelen.
- Probeer de Braza grill niet te verplaatsen voordat deze volledig is afgekoeld.
- Voor het beste resultaat gebruik je 100% natuurlijke houtskool.

Schoonmaken van de Braza table grill

- Volg enkele basis onderhoudsinstructies om je Braza grill schoon te houden.
- Voor een goede luchtstroom en beter grillen verwijdert u voor gebruik opgehoopte as en oude houtskool van de grill. Zorg ervoor dat alle houtskool volledig gedoofd is en dat de grill afgekoeld is.
- Het grillrooster kan worden gereinigd in de vaatwasser of met de hand met een gewoon afwasmiddel.
- Als uw grill in een bijzonder zware omgeving wordt gebruikt, moet u de buitenkant vaker schoonmaken. Regen, chemicaliën en zout water kunnen roest veroorzaken aan de buitenkant. We raden aan om de buitenkant van de grill af te vegen met warm zeepwater. Spoel vervolgens de buitenoppervlakken af en laat ze goed drogen.
- Gebruik geen scherpe voorwerpen of schuurmiddelen om de buitenkant van uw grill schoon te maken.

Garantie voorwaarden

Alvast dank voor de aankoop van onze OUTR Braza en alvast veel BBQ plezier.
We staan achter de kwaliteit van onze producten!

Wij durven te garanderen dat vanaf de fabriek er met grote zorg, de producten op de schappen komen te liggen. Gaat er dan toch iets kapot, dan bieden we onderscheidende garantie voorwaarden en goede service.

TIP: Lees ook steeds de gebruiksvorschriften van je toestel. Deze kan je ook terugvinden op onze website: www.outr.be/nl/downloads.

Garantie

- *Garantie van 5 jaar op uw Braza*

Voor alle OUTR Braza modellen geldt er een garantie van 5 jaar op de keramiek, de bamboe-, gietijzeren- en de metalen onderdelen! Details over de garantie op de verschillende onderdelen kan je hieronder terugvinden. De garantie is gebaseerd op een normaal en huishoudelijk gebruik van het toestel en het nakomen van de gebruiksvorschriften.

- *Keramische onderdelen*

Alle keramische onderdelen hebben een garantie van 5 jaar. De basis en de vuurkorf zijn vervaardigd uit keramiek, welk grotendeels een natuurproduct is. Dit betekent dat variaties in kleuren en structuur aanwezig zijn. Het vervangen van een onderdeel kan dus verschillen in kleur en structuur.

De garantie is niet van toepassing op haarscheurtjes, krasjes of kleine oppervlakkige scheurtjes, die de werking niet beïnvloeden. Volledige breuken van de binnen- of buitenkeramieken binnen de garantie periode geven wel recht op vervanging, bij correct gebruik van de Braza.

- *Bamboe onderdelen*

De bamboe onderdelen, zoals de handvatten en het hitte schild hebben ook een garantie van 5 jaar. Dit tegen scheuren of barsten door normale verwerking. Bamboe is een ecologisch materiaal en dit kan verkleuren en oxideren door het zonlicht. Dit verkleuren valt niet onder de garantie maar kan gereinigd worden met een specifiek product.

- *Metalen onderdelen*

De metalen onderdelen, zoals de staander en de metalen banden, hebben een garantie van 5 jaar voor materiaal-, fabricage- en verwerkingsfouten. Roest en oxidatie vallen niet onder garantie door normale verwerking.

Wat valt er niet onder garantie

Bij gebruik van de Braza voor commerciële doeleinden (restaurant, traiteur, ...) vervalt het recht op de garantie.

Er is geen recht meer op garantie wanneer er aanpassingen gemaakt worden aan de Braza. Indien er herstellingen gedaan worden met niet originele onderdelen, valt dit ook buiten de garantie.

Garantieperiode

De garantieperiode start vanaf het moment van aankoop. Deze geldt enkel voor de eerste koper van het toestel en wanneer u de Braza bij een erkende dealer heeft aangekocht. De datum van de aankoopfactuur geldt als startdatum voor de garantie.

- Verkeerde montage (zoals zelf verkeerd monteren of gaten boren) mag nog toegevoegd worden als niet onder garantie.
- Slijtage mag benoemd worden.
- Haarscheurtjes in de glazuurlaag mag beschreven worden als geen garantie. Als gevolg van het uitzetten en krimpen van keramische onderdelen gedurende warmtecycli kunnen haarscheuren, craquelé of oppervlakkige scheurtjes ontstaan.
- Bij ondersteuning van garantie, contact opnemen met de erkende dealer bij wie het product is aangekocht.
- Aankoopbewijs is nodig bij het claimen van de garantie.
- Benadrukken dat de garantie niet overdraagbaar is.

Instructions pour l'utilisateur - à garder pour référence ultérieure

Important : retirez tous les emballages avant d'utiliser l'appareil, mais gardez les consignes de sécurité.

Ces instructions font partie du produit.

Prêtez attention à tous les avertissements de sécurité contenus dans ces instructions.

Lisez attentivement ces instructions et conservez-les pour une utilisation ultérieure.

Ce produit doit être stocké à l'intérieur en hiver.

L'aspect de la céramique présente des fissures capillaires, ce qui est normal.

Introduction

Présentation du Braza

Braza est un grill japonais traditionnel. Avec ce grill, vous n'êtes pas limité à un seul endroit.

Vous pouvez facilement emporter le grill avec vous et faire des barbecues rapidement.

Le grill Braza atteint des températures de plus de 900 degrés.

Entretien et conseils pour une utilisation sûre

Soyez toujours vigilants !

Le non-respect des avertissements et des précautions figurant dans ce manuel peut entraîner des blessures graves, la mort, un incendie, une explosion ou des dégâts matériels. Lisez attentivement tout le contenu de ce manuel avant d'utiliser le grill Braza.

AVERTISSEMENTS

- Ne pas utiliser à l'intérieur ! Ce grill est conçu pour être utilisé à l'extérieur, dans un endroit bien ventilé. L'utilisation à l'intérieur produit des fumées toxiques qui peuvent provoquer des blessures graves, voire mortelles.
- Le grill ne doit pas être utilisé comme appareil de chauffage.
- Ne l'utilisez pas dans un garage, un bâtiment ou tout autre endroit fermé.
- N'utilisez pas d'essence, d'alcool ou d'autres substances volatiles pour allumer le charbon de bois.
- Veillez à ce que la zone entourant le grill soit exempte de vapeurs et de liquides inflammables tels que l'essence, l'alcool, les matériaux inflammables, etc.
- N'utilisez pas d'alcool à brûler, d'essence ou d'autres liquides inflammables pour le (ré)allumage.
- N'utilisez le grill que lorsque toutes les pièces sont installées. Ce grill doit être assemblé correctement en suivant les instructions de montage. Un montage incorrect peut être dangereux.
- N'utilisez pas ce grill sous une construction inflammable surélevée.
- La consommation d'alcool ou de drogues (avec ou sans ordonnance) peut affecter la capacité de l'utilisateur à assembler correctement le grill ou à l'utiliser en toute sécurité.
- Soyez prudent lorsque vous utilisez le grill. Le grill est chaud pendant la cuisson, ne le déplacez pas lorsqu'il est utilisé et ne le laissez jamais sans surveillance.
- Ne nettoyez pas le grill lorsqu'il est chaud.
- Tenez les enfants et les animaux domestiques à l'écart du grill.
- Ce grill n'est pas destiné à être installé dans ou sur les camping-cars et les bateaux.
- N'utilisez pas le grill à moins de 1,5 mètre de matériaux inflammables. Il s'agit notamment des terrasses, patios et vérandas en bois ou en bois prétraité.
- Placez toujours le grill sur une surface plane et sûre, à l'écart des matériaux inflammables.
- Ne faites pas de grillades par vent fort.
- Ne portez pas de vêtements à manches larges lorsque vous allumez ou utilisez le grill.
- Ne touchez jamais le grill, les cendres ou le charbon de bois pour vérifier s'ils sont chauds.
- Utilisez toujours des gants résistants à la chaleur lors de la manipulation.
- Utilisez des outils appropriés avec des poignées longues et résistantes à la chaleur.
- Ne jetez jamais le charbon de bois chaud dans un endroit où l'on peut marcher dessus ou qui présente un risque d'incendie. Ne jetez jamais les cendres ou le charbon de bois avant qu'ils ne soient complètement éteints.

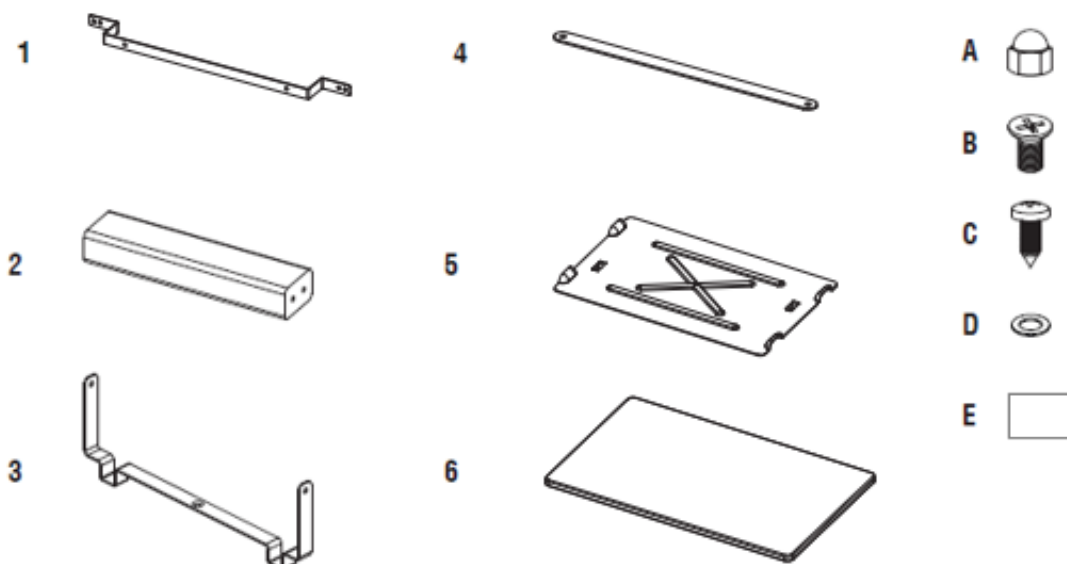
- Ne retirez pas les cendres avant que tout le charbon de bois n'ait été brûlé et complètement éteint et que le grill n'ait refroidi.
- Éloignez les fils et cordons électriques des surfaces chaudes du grill et des endroits où l'on se promène fréquemment.
- Risque d'accident mortel dû à une intoxication au monoxyde de carbone lors de l'utilisation du grill dans des espaces confinés, tels qu'une maison, une tente, une caravane ou un véhicule.

PRÉCAUTIONS

- N'utilisez pas d'eau pour contrôler les flammes piquantes ou pour éteindre le charbon de bois.
- Placez toujours le grill sur la planche de bambou.
- Les brosses du grill doivent être vérifiées régulièrement pour s'assurer que les fils ne sont pas desserrés et qu'ils ne sont pas trop usés. Remplacez la brosse si vous trouvez des fils détachés sur la grille du grill.
- Nous recommandons d'acheter une nouvelle brosse à grillades au début du printemps.
- Rangez le grill Braza dans un endroit sec après utilisation.

Instructions

IMPORTANT ! Retirez tous les emballages avant utilisation, mais conservez les instructions de sécurité avec ce produit.



- 1** Bande (2x)
- 2** Poignée en bambou (2x)
- 3** Support (2x)
- 4** Connecteur (1x)
- 5** Plaque thermique en métal (1x)
- 6** Plaque thermique en bambou (1x)

- A** Écrou (6x)
- B** Vis (M6 x 12) (6x)
- C** Vis (5 x 10) (8x)
- D** Rondelle (6x)
- E** Feutre (4x)

ÉTAPE 1: Fixer manuellement 1 support (3) au connecteur (4) à l'aide d'une vis M6 (B), d'une rondelle (D) et d'un écrou (A).

ÉTAPE 2: Répéter l'étape 1 de l'autre côté du connecteur.

ÉTAPE 3 : Fixer manuellement la sangle (1) au montant à l'aide de deux vis M6 (B), 2 rondelles (D) et deux écrous (A).

ÉTAPE 4 : Répéter l'étape 3 de l'autre côté du montant.

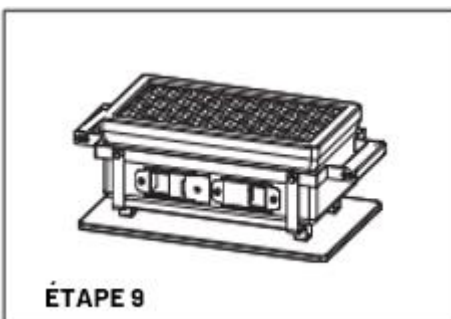
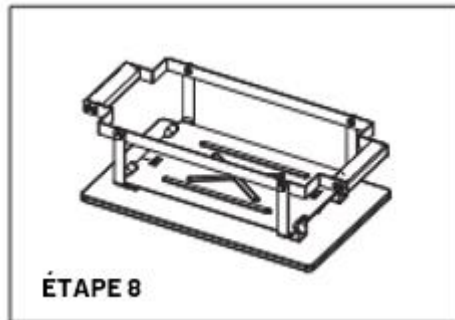
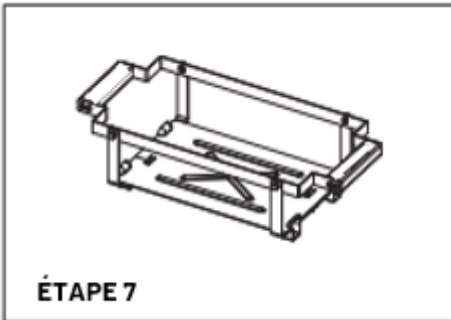
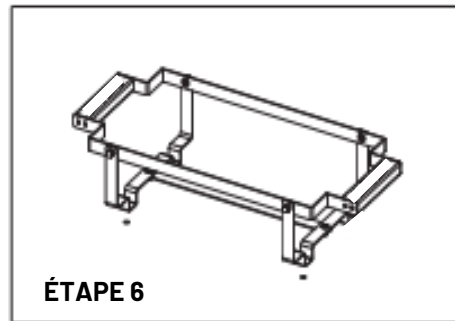
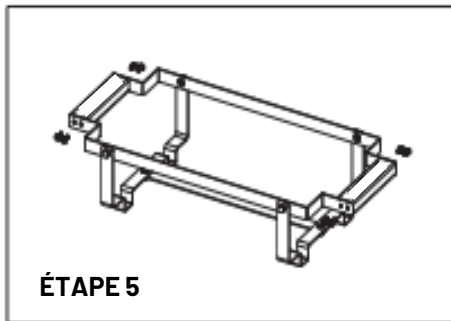
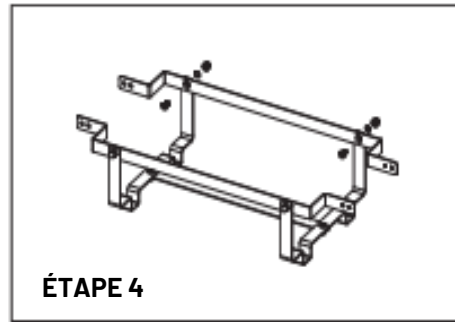
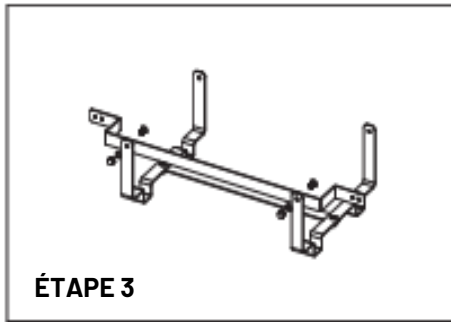
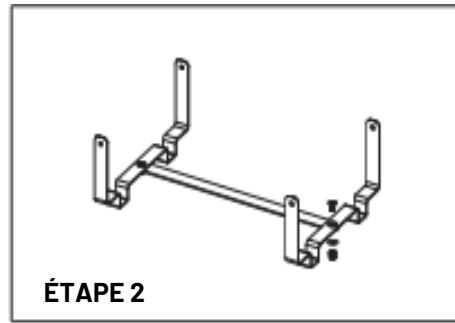
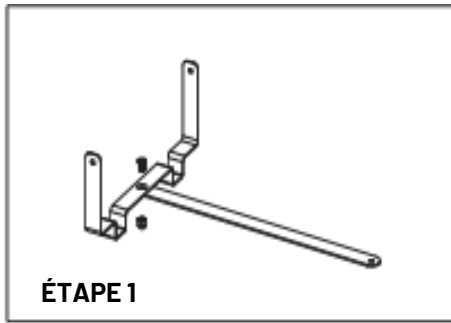
ÉTAPE 5: Fixer les poignées en bambou (2) aux bandes à l'aide de 8 vis (C) à l'aide d'un tournevis.

ÉTAPE 6: Fixer 4 feutres (D) à la base du montant.

ÉTAPE 7: Serrez toutes les vis à l'aide d'une clé à molette. Placez ensuite les plaques thermiques métalliques (5) sur le montant.

ÉTAPE 8: Placer le montant sur la plaque thermique en bambou (6).

ÉTAPE 9: Placer le grill Braza dans le stand.



Allumer le grill de table Braza

- Remplissez le grill de charbon de bois.
- Ouvrez au maximum le clapet d'aération situé en bas.
- Allumez 1 ou 2 allume-feu et répartissez-les au milieu du charbon de bois.
- Une fois que la température est à votre goût, vous pouvez commencer à griller.
- Après avoir grillé, laissez le charbon de bois s'éteindre et le Braza grill refroidir lentement.
- N'essayez pas de déplacer le Braza grill avant qu'il ne soit complètement refroidi.
- Pour de meilleurs résultats, utilisez du charbon de bois 100 % naturel.

Nettoyage du grill de table Braza

- Suivez quelques instructions d'entretien de base pour garder votre grill Braza propre.
- Pour une bonne circulation de l'air et de meilleures grillades, retirez les cendres accumulées et le vieux charbon de bois du grill avant de l'utiliser. Assurez-vous que le charbon de bois est complètement éteint et que le grill a refroidi.
- La grille du grill peut être nettoyée au lave-vaisselle ou à la main avec un détergent ordinaire.
- Si votre grill est utilisé dans un environnement particulièrement difficile, nettoyez l'extérieur plus fréquemment. Les pluies, les produits chimiques et l'eau salée peuvent faire rouiller l'extérieur. Nous recommandons d'essuyer l'extérieur du grill avec de l'eau chaude savonneuse. Rincez ensuite les surfaces extérieures et laissez-les sécher complètement.
- N'utilisez pas d'objets pointus ou de produits abrasifs pour nettoyer l'extérieur de votre grill.

Conditions de garantie

Nous vous remercions par avance d'avoir acheté notre OTR Braza et nous vous souhaitons de bonnes grillades.

Nous nous portons garants de la qualité de nos produits !

Nous osons garantir que les produits sortent de l'usine avec le plus grand soin. Si quelque chose se casse, nous offrons des conditions de garantie distinctives et un bon service.

CONSEIL : Lisez toujours le mode d'emploi de votre appareil. Vous les trouverez également sur notre site web : www.outr.be/nl/downloads

Garantie

- *Garantie de 5 ans sur votre Braza*

Tous les modèles de Braza Outr bénéficient d'une garantie de 5 ans sur les pièces en céramique, en bambou, en fonte et en métal ! Les détails de la garantie sur les différentes pièces se trouvent ci-dessous. La garantie est basée sur une utilisation normale et domestique de l'appareil et sur le suivi des instructions d'utilisation.

- *Pièces en céramique*

Toutes les pièces en céramique bénéficient d'une garantie de 5 ans. Le socle et le brasero sont en céramique, qui est en grande partie un produit naturel. Cela signifie que des variations de couleur et de structure sont présentes. Le remplacement d'une pièce peut donc différer en termes de couleur et de structure.

La garantie ne s'applique pas aux fissures capillaires, aux rayures ou aux petites fissures superficielles, qui n'affectent pas le fonctionnement. Toutefois, une rupture complète de la céramique intérieure ou extérieure pendant la période de garantie donne droit à un remplacement si le Braza est utilisé correctement.

- *Pièces en bambou*

Les pièces en bambou, telles que les poignées et la plaque thermique, bénéficient également d'une garantie de 5 ans. Cette garantie couvre les déchirures et les fissures dues aux intempéries normales. Le bambou est un matériau écologique qui peut se décolorer et s'oxyder sous l'effet de la lumière du soleil. Cette décoloration n'est pas couverte par la garantie mais peut être nettoyée avec un produit spécifique.

- *Pièces métalliques*

Les pièces métalliques, telles que le montant et les bandes métalliques, sont garanties pendant 5 ans contre les défauts de matériau, de fabrication et de traitement. La rouille et l'oxydation ne sont pas couvertes par la garantie en raison des intempéries normales.

Ce qui n'est pas couvert par la garantie

Si vous utilisez le Braza à des fins commerciales (restaurant, traiteur, etc.), la garantie n'est plus valable.

Les demandes de garantie ne s'appliquent pas si des modifications sont apportées au Braza.

Si les réparations sont effectuées à l'aide de pièces non originales, la garantie ne s'applique pas non plus.

Période de garantie

La période de garantie débute au moment de l'achat. Elle s'applique uniquement au premier acheteur de l'appareil et lorsque vous avez acheté le Braza auprès d'un revendeur agréé. La date de la facture d'achat est la date de départ de la garantie.

- Un montage incorrect (tel que le perçage de trous ou l'assemblage de l'unité par vous-même) peut être ajouté comme non couvert par la garantie.
- L'usure peut être mentionnée.
- Les fissures capillaires dans l'émail peuvent être décrites comme n'étant pas sous garantie. En raison de la dilatation et de la contraction des pièces en céramique pendant les cycles thermiques, des fissures capillaires, des craquelures ou des fissures superficielles peuvent apparaître.
- En cas d'assistance sous garantie, contactez le revendeur agréé auprès duquel le produit a été acheté.
- Une preuve d'achat est requise pour faire valoir la garantie.
- Veuillez noter que la garantie n'est pas transférable.

Instructions to the user - keep these carefully for future reference

Important! Remove all packaging before use, but keep the safety instructions.

These instructions are part of the product.

Pay close attention to all safety warnings in these instructions.

Read these instructions completely and keep them for future use.

This product should be stored indoors in winter.

The appearance of the ceramic contains hairline cracks, this is normal.

Introduction

About the Braza

Braza is a traditional Japanese grill. With this grill, you are not limited to 1 location.

You can easily take the grill with you and barbecue quickly.

The Braza grill reaches temperatures of 900+ degrees.

Maintenance and guidelines for safe use

Always be alert!

Failure to follow the warnings and precautions in this manual may lead to serious injury, death or to fire, explosion or property damage. Read everything carefully in this manual before using the Braza grill.

WARNINGS

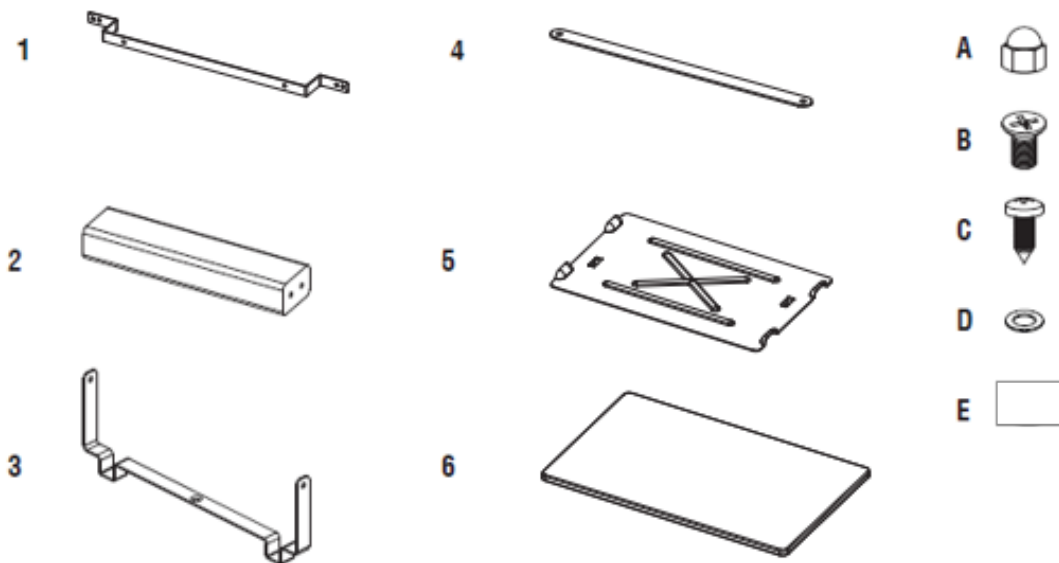
- Do not use indoors! This grill is designed for outdoor use in a well-ventilated area. Indoor use produces toxic fumes that can cause serious personal injury or death.
- The grill must not be used as a heating appliance.
- Do not use in a garage, building or other enclosed area.
- Do not use petrol, alcohol or other volatile substances to light the charcoal.
- Keep the area around the grill free from flammable vapours and liquids such as petrol, alcohol, flammable materials, etc.
- Do not use spirit, petrol or other flammable liquids for (re)ignition.
- Only use the grill when all parts are installed. This grill must be assembled correctly following the assembly instructions. Incorrect assembly can be dangerous.
- Do not use this grill under raised flammable construction.
- The use of alcohol or drugs (with or without a prescription) may affect the user's ability to correctly assemble or safely use the grill.
- Be careful when using the grill. The grill is hot during grilling, do not move it when in use and never leave it unattended.
- Do not clean the grill when it is hot.
- Keep children and pets away from the grill.
- This grill is not intended for installation in or on campers and boats.
- Do not use the grill within 1.5 metres of flammable materials. But are not limited to, wooden or pre-treated wooden terraces, patios and verandas.
- Always place the grill on a safe and level surface away from flammable materials.
- Do not grill in strong winds.
- Do not wear clothes with loose sleeves while lighting or using the grill.
- Never touch the grill, ashes or charcoal to check if they are hot.
- Always use heat-resistant gloves when handling.
- Use proper tools with long, heat-resistant handles.
- Never dispose of hot charcoal where it can be stepped on or is a fire hazard. Never throw away ash or charcoal before it is completely extinguished.
- Do not remove ashes until all charcoal has been burnt , fully extinguished and the grill has cooled down.
- Keep electrical wires and cords away from the hot surfaces of the grill and away from places where there is a lot of walking.
- Risk of fatal accidents due to carbon monoxide poisoning when using the grill in confined spaces, such as in a house, tent, caravan or vehicle.

PRECAUTIONS

- Do not use water to control stinging flames or extinguish charcoal.
- Always place the grill on the bamboo board.
- Grill brushes should be checked regularly for loose wires and excessive wear. Replace the brush if you find loose wires on the grill grate .
- We recommend buying a new grill brush at the beginning of spring.
- Store the Braza grill in a dry place after use.

Instructions

IMPORTANT! Remove all packaging before use, but keep the safety instructions with this product.



- 1** Band (2x)
- 2** Bamboo handle (2x)
- 3** Bracket (2x)
- 4** Connector (1x)
- 5** Metal heat shield (1x)
- 6** Bamboo heat shield (1x)

- A** Nut (6x)
- B** Screw (M6 x 12) (6x)
- C** Screw (5 x 10) (8x)
- D** Washer (6x)
- E** Felt (4x)

STEP 1: Manually attach 1 bracket (3) to the connector (4) using M6 screw (B), washer (D) en nut (A).

STEP 2: Repeat step 1 on the other side of the connector.

STEP 3: Attach the band (1) by hand to the stand with two M6 screws (B), 2 washers (D) and two nuts (A).

STEP 4: Repeat step 3 on the other side of the stand.

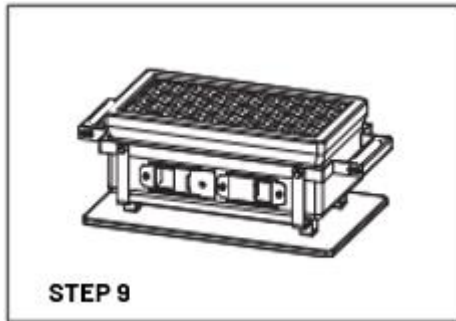
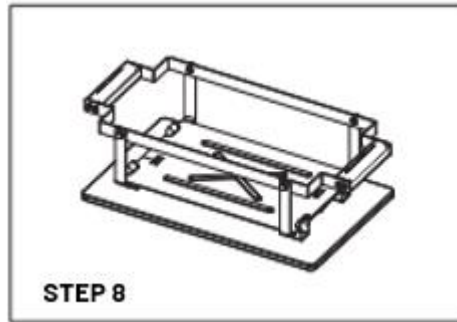
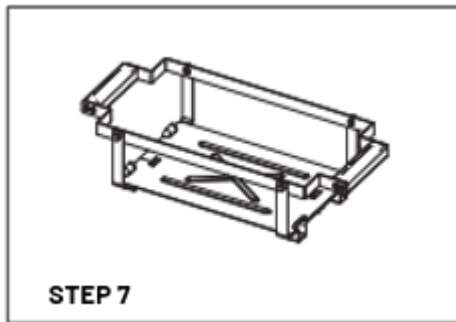
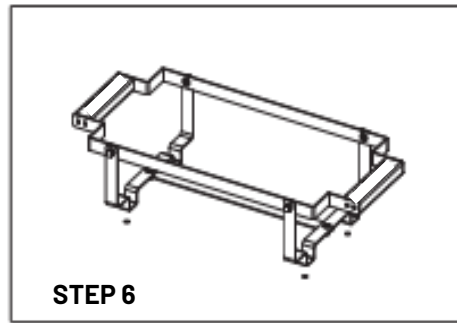
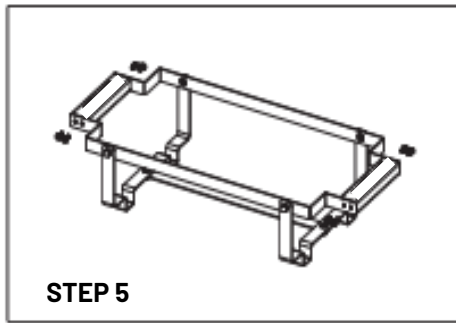
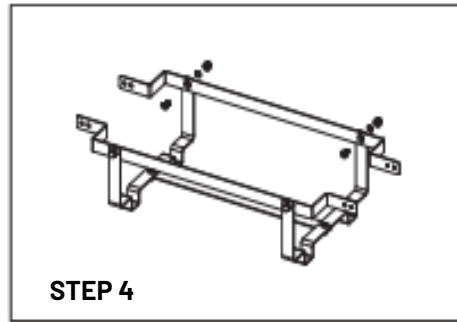
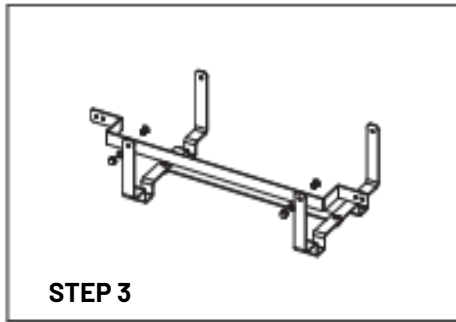
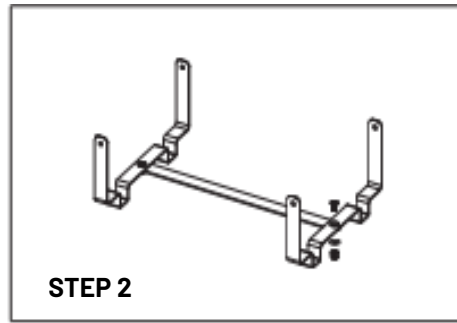
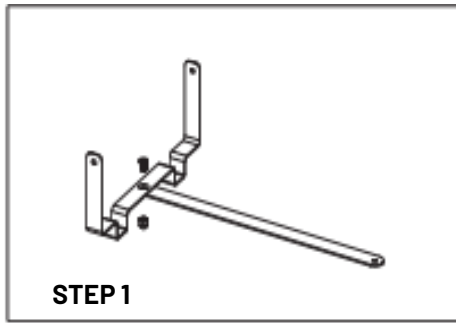
STEP 5: Attach the bamboo handles (2) to the bands with 8 screws (C) using a screwdriver.

STEP 6: Attach 4 felts (D) to the bottom of the stand.

STEP 7: Tighten all screws with a wrench. Then place the metal heat shield (5) on the stand.

STEP 8: Place the stand on the bamboo heat shield (6).

STEP 9: Place the Braza grill in the stand.



Lighting the Braza table grill

- Fill the grill with charcoal.
- Open the ventilation slider at the bottom to the maximum.
- Light 1 or 2 firelighters and spread them in the middle between the charcoal.
- Once the temperature is to your liking, you can start grilling.
- After grilling, let the charcoal extinguish and the Braza grill cool down slowly.
- Do not try to move the Braza grill before it has cooled down completely.
- For best results, use 100% natural charcoal.

Cleaning the Braza table grill

- Follow some basic maintenance instructions to keep your Braza grill clean.
- For good airflow and better grilling, remove accumulated ash and old charcoal from the grill before use. Make sure all charcoal is completely extinguished and the grill has cooled down.
- The grill grid can be cleaned in the dishwasher or by hand with an ordinary detergent.
- If your grill is used in a particularly harsh environment, clean the exterior more frequently. Rain, chemicals and salt water can cause rust on the exterior. We recommend wiping the outside of the grill with warm soapy water. Then rinse the outer surfaces and let them dry thoroughly.
- Do not use sharp objects or abrasives to clean the outside of your grill.

Warranty conditions

Thank you in advance for purchasing our OTR Braza and have fun BBQing.

We stand behind the quality of our products!

We dare to guarantee that from the factory, with great care, the products hit the shelves. If something does break, we offer distinctive guarantee conditions and good service.

TIP: Always read the user instructions for your appliance. You can also find these on our website: www.outr.be/nl/downloads.

Warranty

- *5-year warranty on your Braza*

For all OTR Braza models, there is a 5-year warranty on the ceramic, bamboo, cast iron and metal parts! Details about the guarantee on the different parts can be found below. The guarantee is based on normal and domestic use of the appliance and compliance with the instructions for use.

- *Ceramic parts*

All ceramic parts are guaranteed for 5 years. The base and the fire basket are made of ceramic, which is largely a natural product. This means that variations in colours and structure are present. Replacing a part may therefore differ in colour and structure. The guarantee does not apply to hairline cracks, scratches or small superficial cracks, which do not affect function. Complete fractures of the inner or outer ceramics within the guarantee period do entitle to replacement, if the Braza is used correctly.

- *Bamboo parts*

The bamboo parts, such as the handles and heat shield also have a 5-year guarantee. This against tearing or cracking due to normal weathering. Bamboo is an ecological material and this can discolour and oxidise due to sunlight. This discolouration is not covered by the guarantee but can be cleaned with a specific product.

- *Metal parts*

The metal parts, such as the upright and the metal straps, are guaranteed for 5 years for material, manufacturing and processing defects. Rust and oxidation are not covered by warranty due to normal weathering.

What is not covered by warranty

Using the Braza for commercial purposes (restaurant, caterer, ...) voids the right to the guarantee.

There is no more right to the guarantee when adjustments are made to the Braza. If repairs are made with non-original parts, this also falls outside the warranty.

Warranty period

The warranty period starts from the moment of purchase. It only applies to the first buyer of the appliance and when you have purchased the Braza from an authorised dealer. The date of the purchase invoice counts as the start date for the warranty.

- Wrong assembly (such as incorrect assembly yourself or drilling holes) may still be added as not under warranty.
- Wear and tear may be named.
- Hairline cracks in the glaze may be described as not under warranty. As a result of the expansion and contraction of ceramic parts during heat cycles, hairline cracks, cracking or superficial crazing may occur.
- If supporting warranty, contact the authorised dealer from whom the product was purchased.
- Proof of purchase is required when claiming warranty.
- Emphasise that the warranty is not transferable.